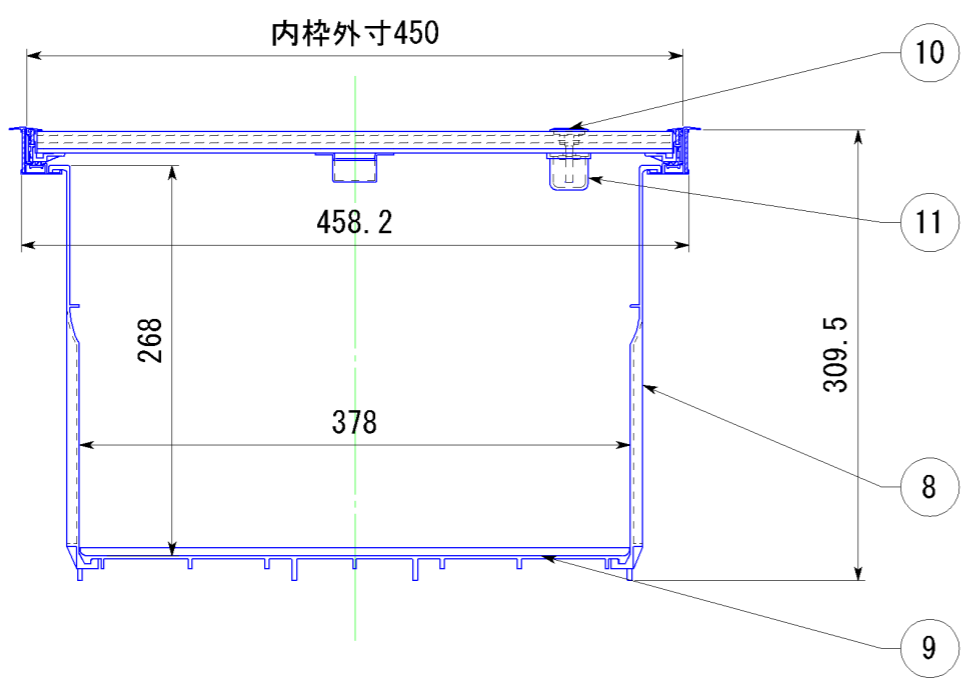
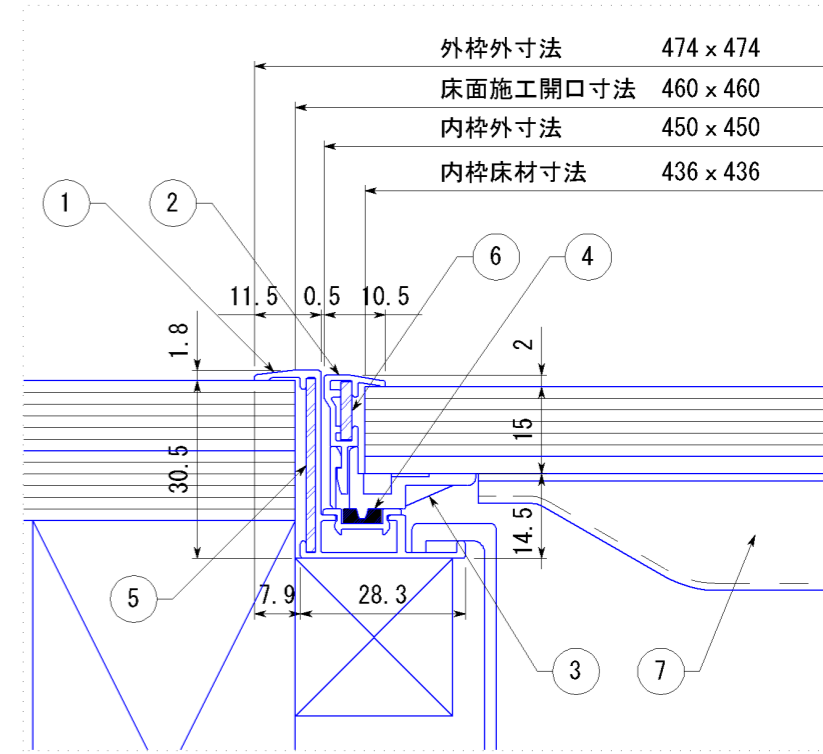
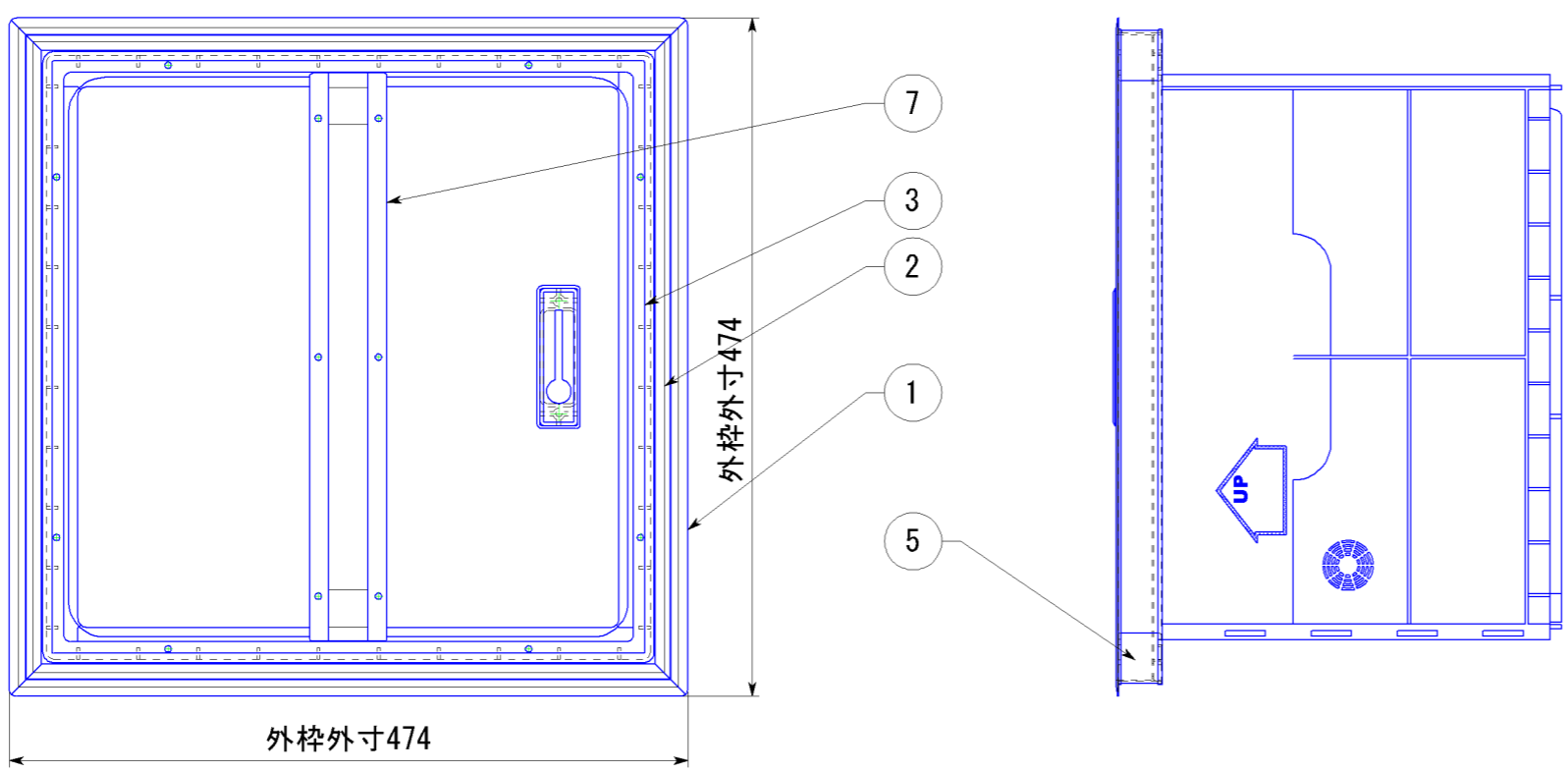


副番	改訂日	改訂内容	改訂者	検認者
△1				
△				



11	取っ手カバー	PP樹脂	1	
10	回転取っ手	亜鉛ダイカスト	1	焼付塗装
9	底板 460	PP樹脂	1	ライトグレー
8	側板 460	PP樹脂	4	ライトグレー
7	補強 460	SPCC 1.2 t	1	粉体塗装
6	内枠コーナー金具	SGCC 1.6 t	4	Z08
5	外枠コーナー金具	SGCC 2.0 t	4	Z08
4	気密材	PVC・EPDM発泡	4	ブラック
3	内枠床材押え枠460	PP樹脂	1	ライトグレー
2	内枠 460	アルミ A6063S-T5	4	ブロンズ
1	外枠 460	アルミ A6063S-T5	4	ブロンズ
図番	品名	材質	数量	

日付	尺度		品番	FS 460B
H21.4.14	1:5		品名	浅型床下収納庫
設計	園原	照査	品名	浅型床下収納庫
製図	園原	検図	図番	STY00144
株式会社				