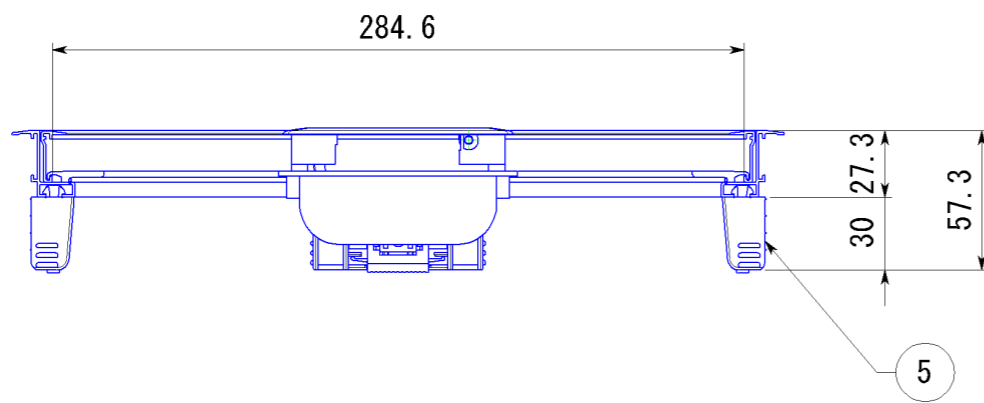
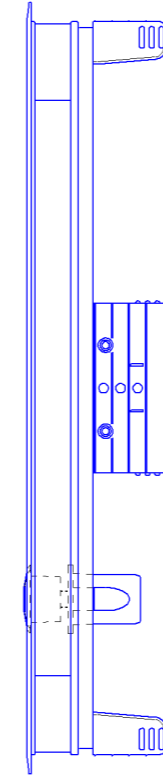
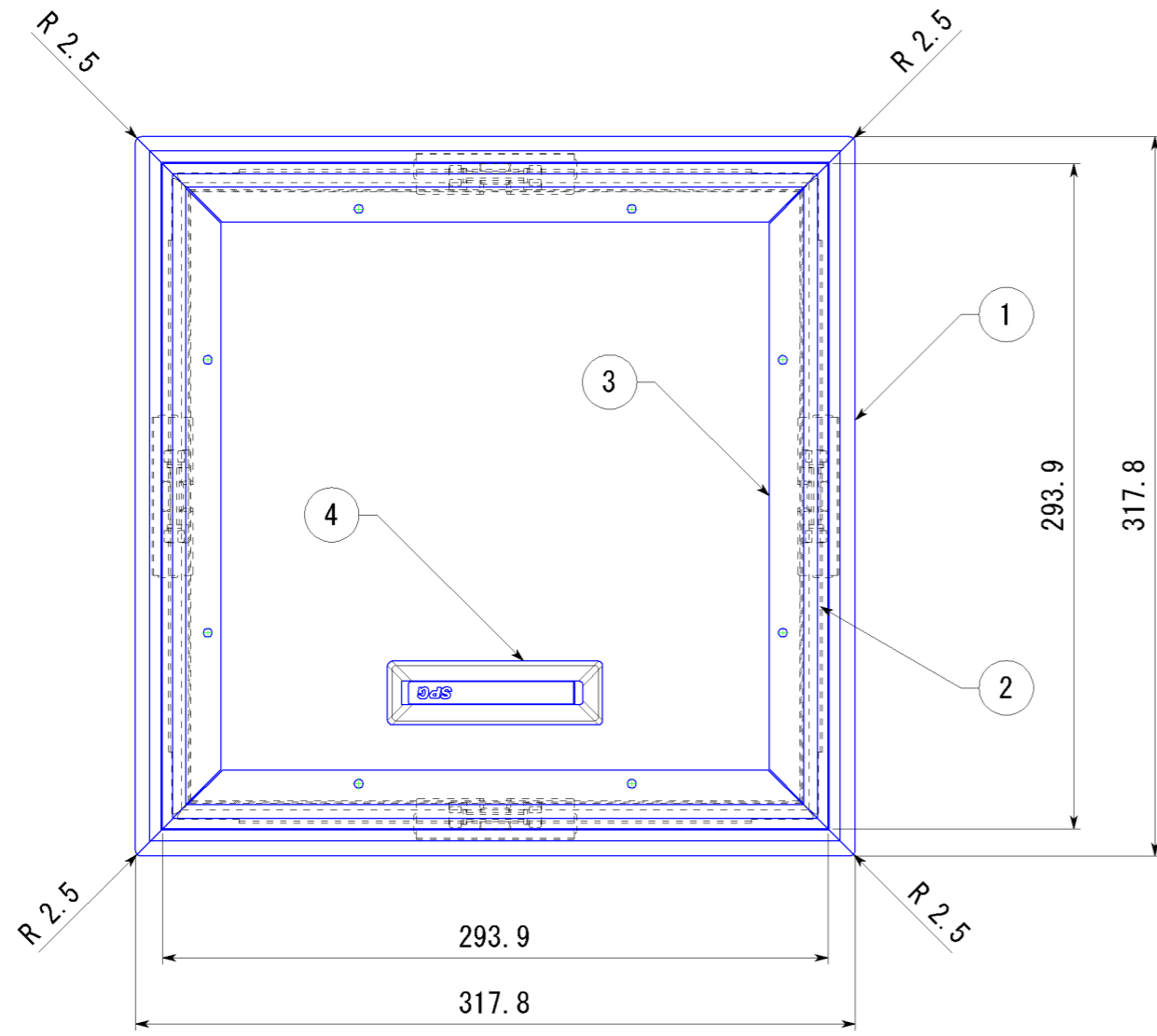


副番	改訂日	改訂内容	改訂者	検認者
△				
△				



品番	品名	材質	数量	備考
5	プラ受け	PP・POM	4	
4	樹脂製回転取っ手	PA6(GF45)・PP	1	茶色
3	床材押え枠 303	PVC樹脂	4	2色成形
2	内枠 303	A6063S-T5	1	ライトブロンズ
1	外枠 303	A6063S-T5	1	ライトブロンズ

日付 H21.1.22	尺度 1:3		製品名 棧レス 床下点検口
設計 園原	照査 ***	図面名 FH303B	
製図 園原	検図 ***	図番 STY00146	
株式会社			