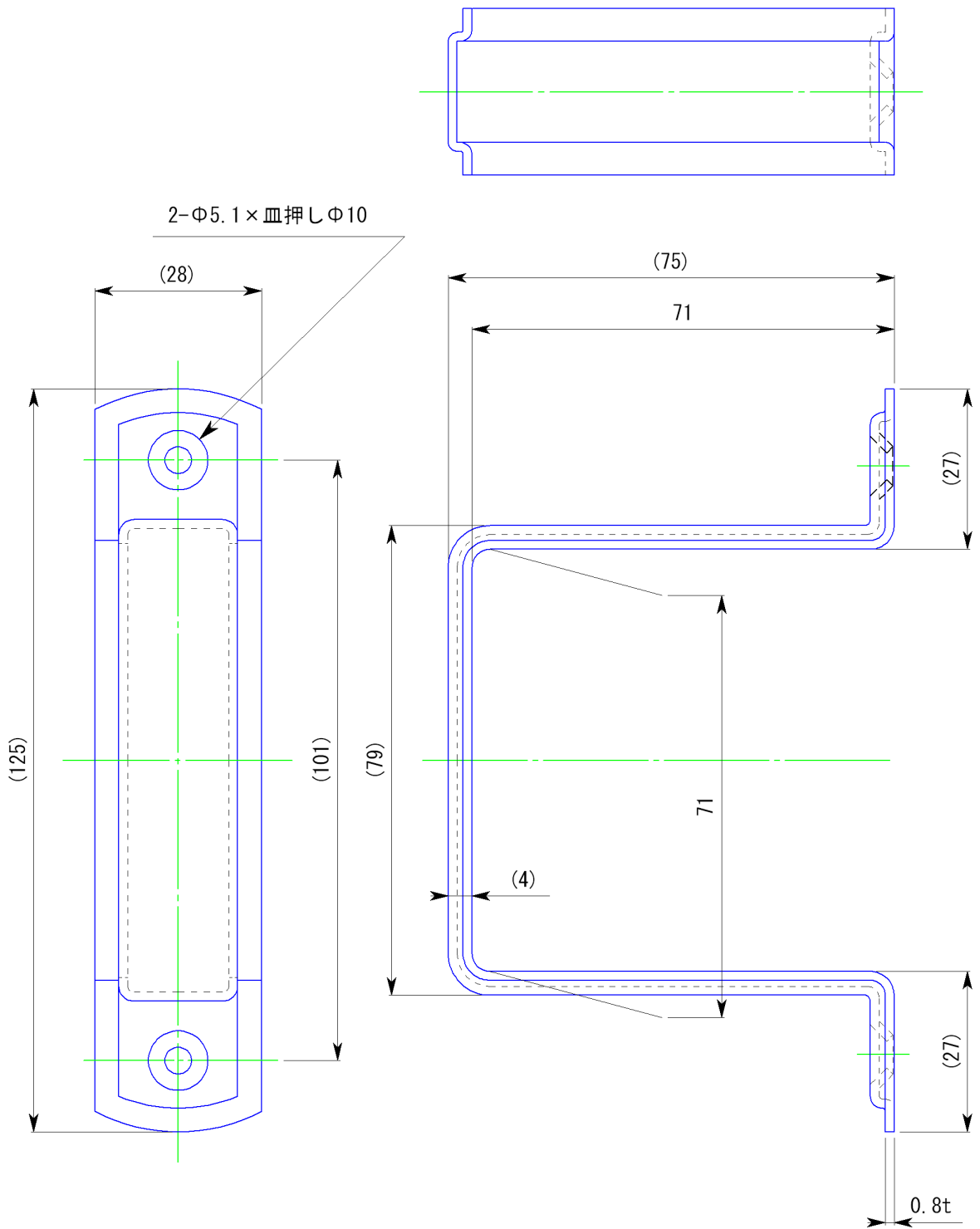


副番	改訂日	改訂内容	改訂者	検認者
△				
△				



材質	SUS304-HL	板厚	0.8t
表面処理	#400 研磨仕上げ		
一般公差	指定無き公差はJIS 0408-Bによること		
日付	尺度		製品名
H16.4	1:1		水栓柱支持金具
設計	白須賀	照査	園原
製図	岸本	検図	園原
株式会社			図面名
			WP-70B 承認図
			図番
			SBP00033