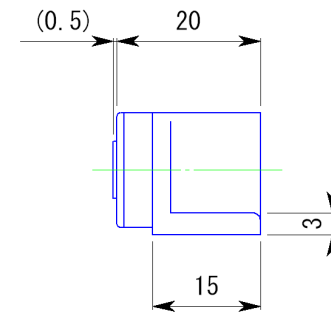
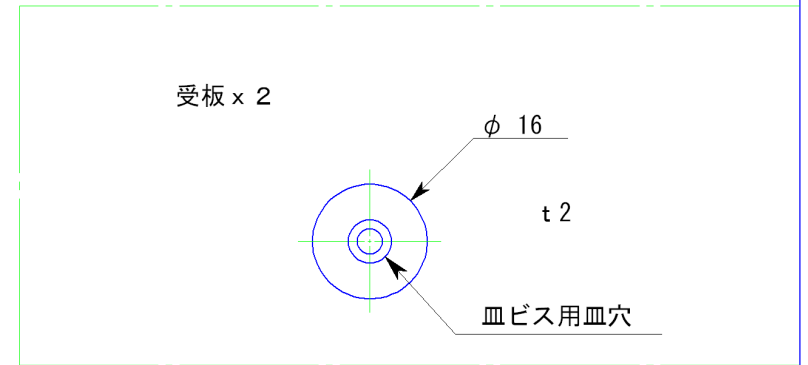
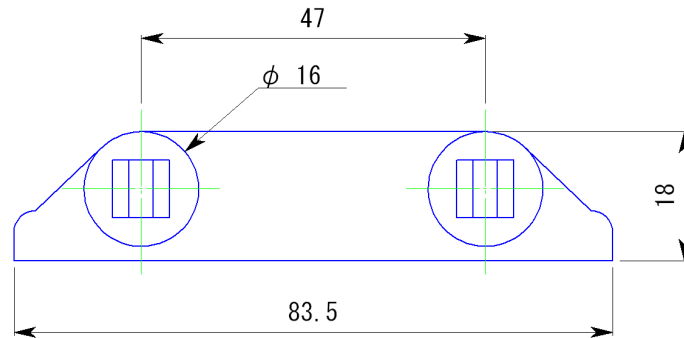
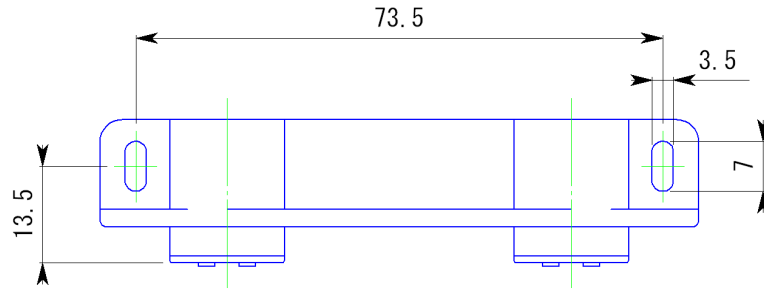


副番	改訂日	改訂内容	改訂者	検認者
△				
△				



調整可能

色：白・茶

本体ビス：⊕ 3.1x13
受板ビス：2.4x13

日付 H16.4	尺度 1:1		製品名 ねじ止め式 マグネットキャッチ〈丸型〉
設計 白須賀	照査 園原	図面名 90W 承認図	
製図 岸本	検図 園原	図番 SFC00028	
株式会社			