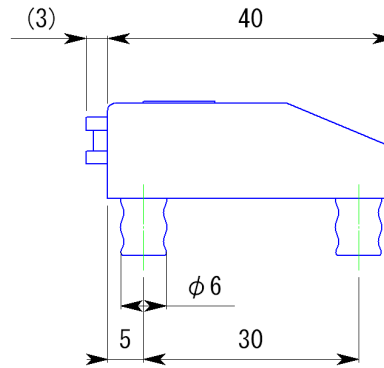
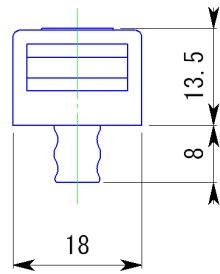
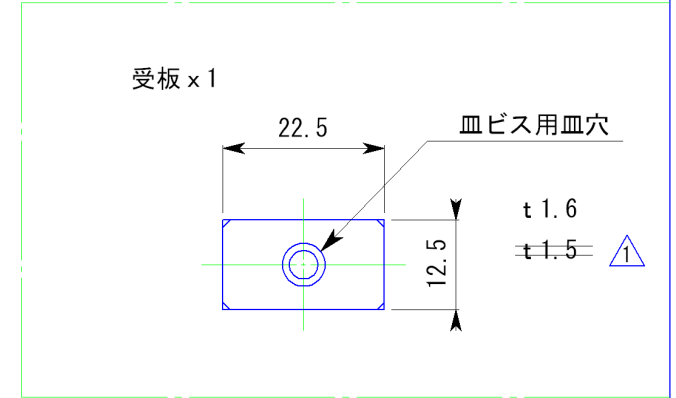
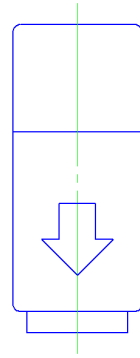


副番	改訂日	改訂内容	改訂者	検認者
△1	H16.12.10	材料板厚 t 1.5 から t 1.6 に変更	岸本	園原
△				



色：白・黒

受板ビス：2.4x13

日付 H16.4	尺度 1:1		製品名 打ち込み式 マグネットキャッチ〈角型〉
設計 白須賀	照査 園原	図面名 16 承認図	
製図 岸本	検図 園原	図番 SFC00030	
株式会社			