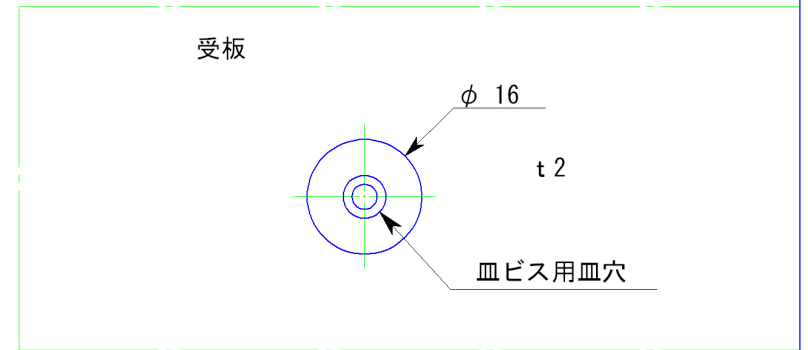
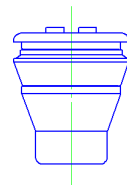
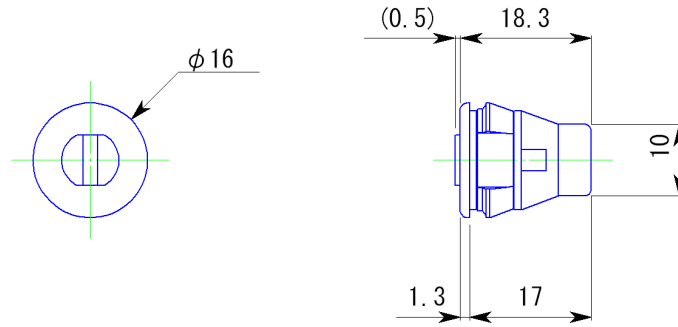


副番	改訂日	改訂内容	改訂者	検認者
△				
△				



板厚 1.8 t ~ 2.3 t
 取付穴 φ14

色：白・アイボリー

受板ビス：2.4x13

日付 H16.4	尺度 1:1		製品名 打ち込み式 マグネットキャッチ〈丸型〉
設計 白須賀	照査 園原	製図 岸本	図面名 ワンタッチ 承認図
株式会社			図番 SFC00038