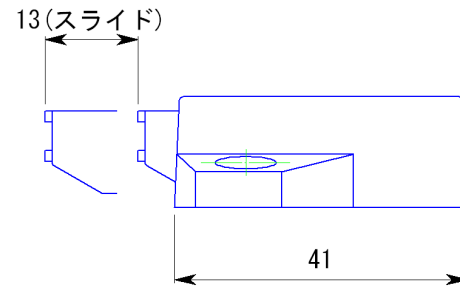
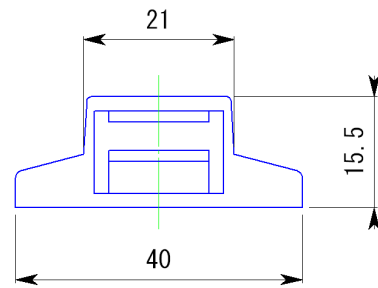
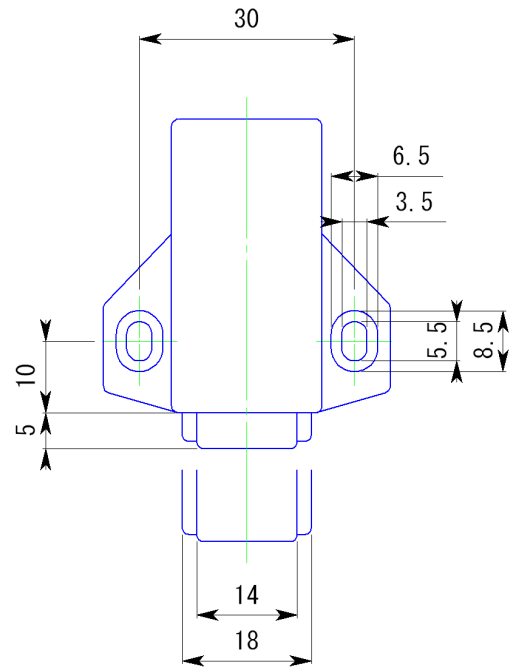


副番	改訂日	改訂内容	改訂者	検認者
△				
△				



色：白・黒

日付 H16.4	尺度 1:1		製品名 ねじ止め式 プッシュキャッチ〈角型〉
設計 白須賀	照査 園原	図面名 HP-2S 承認図	
製図 岸本	検図 園原	図番 SFC00044	
株式会社			