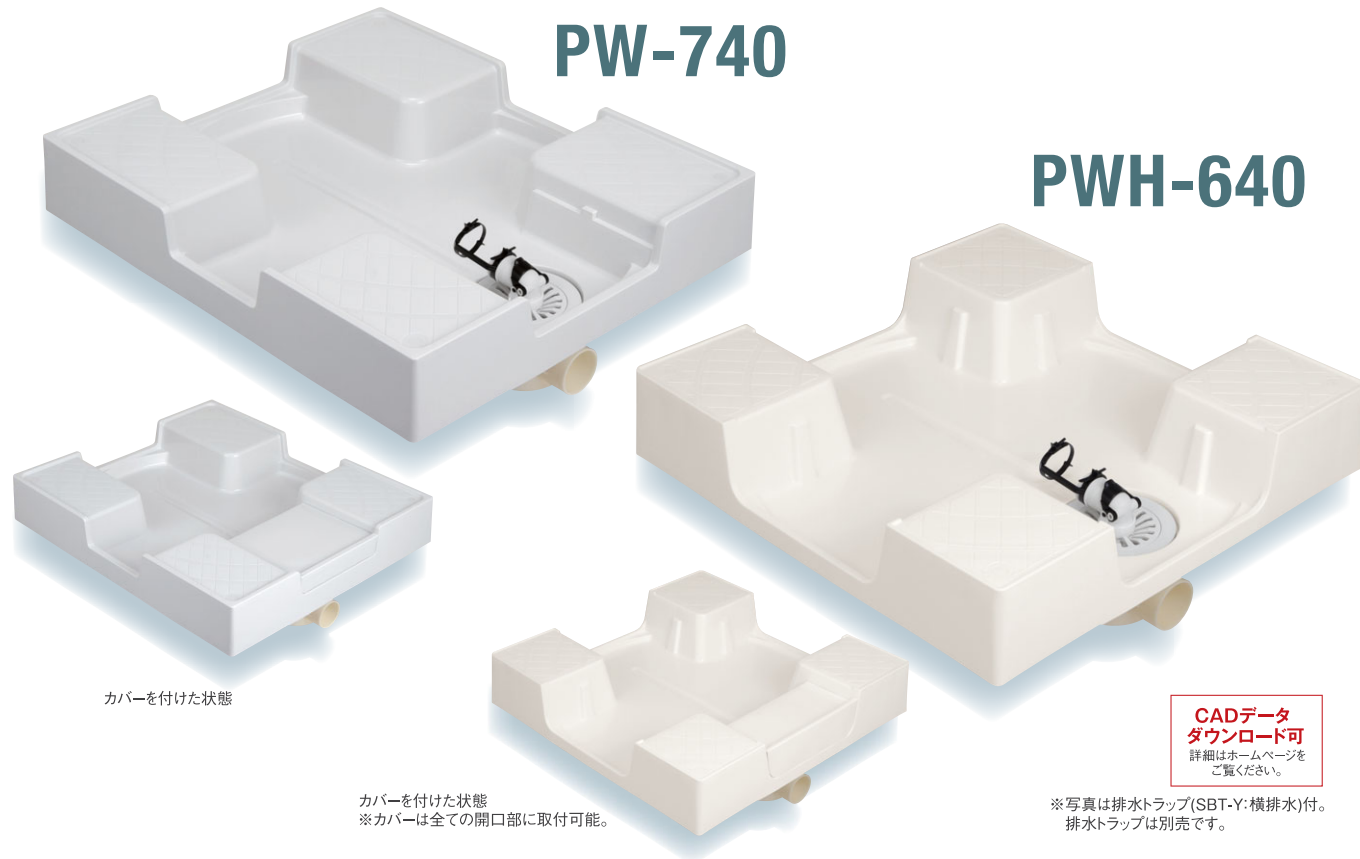
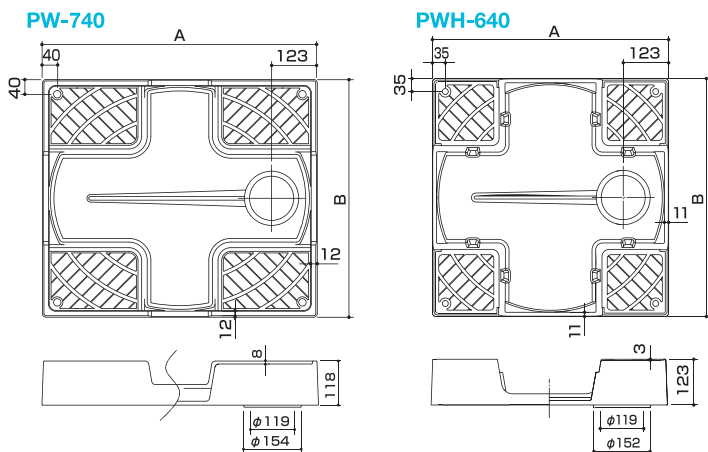


衛生的で快適な住環境を提供する 次世代洗濯機防水パン

洗濯機を高く設置できる為、洗濯機下の掃除が容易。
排水目隠しカバー付きでスッキリしたデザイン。
ドラム式洗濯機に対応可能。



PAT. 洗濯機防水パン 樹脂ドラム式対応タイプ



樹脂ドラム式対応タイプ

型番	寸法A	寸法B	内箱入数	外箱入数
PW-740	740	640	1台	3台
PWH-640	640	640	1台	3台

PWH-640用化粧カバー(別売)

型番	内箱入数	外箱入数
H64C	1	10

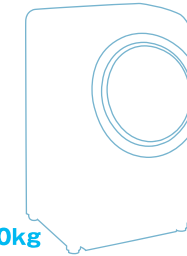
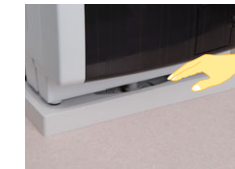
※カバーのみ追加対応可能です。

洗濯機をずらさず、スピーディーな清掃が可能。

従来の防水パンでは、排水トラップを清掃するために、非常に重たいドラム式洗濯機を移動させる必要がありました。ドラム式対応防水パンを使用することで、洗濯機を移動することなくスピーディーに清掃することが可能です。

従来の防水パン

これから主流化が予想されるドラム式洗濯機。洗濯機の重量はメーカー・サイズにより異なりますが約100kg程あります。清掃する場合、従来の洗濯機でしたら移動させることも可能でしたが、ドラム式洗濯機は非常に重いため移動させることは困難です。



移動が
大変

移動が
不要

ドラム式対応防水パンだと



簡単な清掃までの手順。

ドラム式防水パンと排水トラップ(SBT/SCTタイプ)を組み合わせて使用した場合、以下の手順で取り外しを行います。



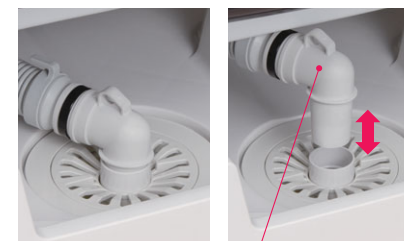
ドラム式洗濯機にはドラム式対応防水パンと組み合わせて使用していただくと、よりスピーディーに清掃することができます。全自動式洗濯機では、従来の防水パンに排水トラップ(SBT/SCTタイプ)を使用いただいてもスピーディーに清掃することができます。

エルボの取り付け・取り外しが容易になって、さらにエルボが抜けにくい。 ※形状図は5ページをご参照ください。

従来の排水トラップ(BT/CTタイプ)より簡単にエルボが取り外しでき、ロック機構を追加した排水トラップ(SBT/SCTタイプ)。

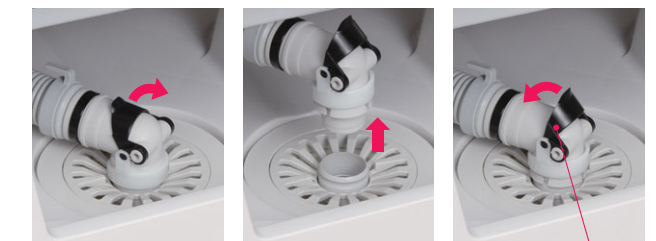
BT/CTタイプ 差込構造

BT/CTタイプの構造は、消泡管(しょうぼうかん)とエルボは差込み構造であり、漏水事故を防ぐ為に抜き差しが非常に固く容易ではありません。



SBT/SCTタイプ ワンタッチ構造

SBT/SCTタイプの構造は、ワンタッチで消泡管とエルボの取り付け・取り外しができる構造になっています。また取り付け・取り外しが簡単に行える構造でありながらBT/CTタイプより抜けにくい構造になっています。



ロックレバーを下げるとエルボがロックされます。ロックレバーを上げない限りエルボが抜けにくい構造です。