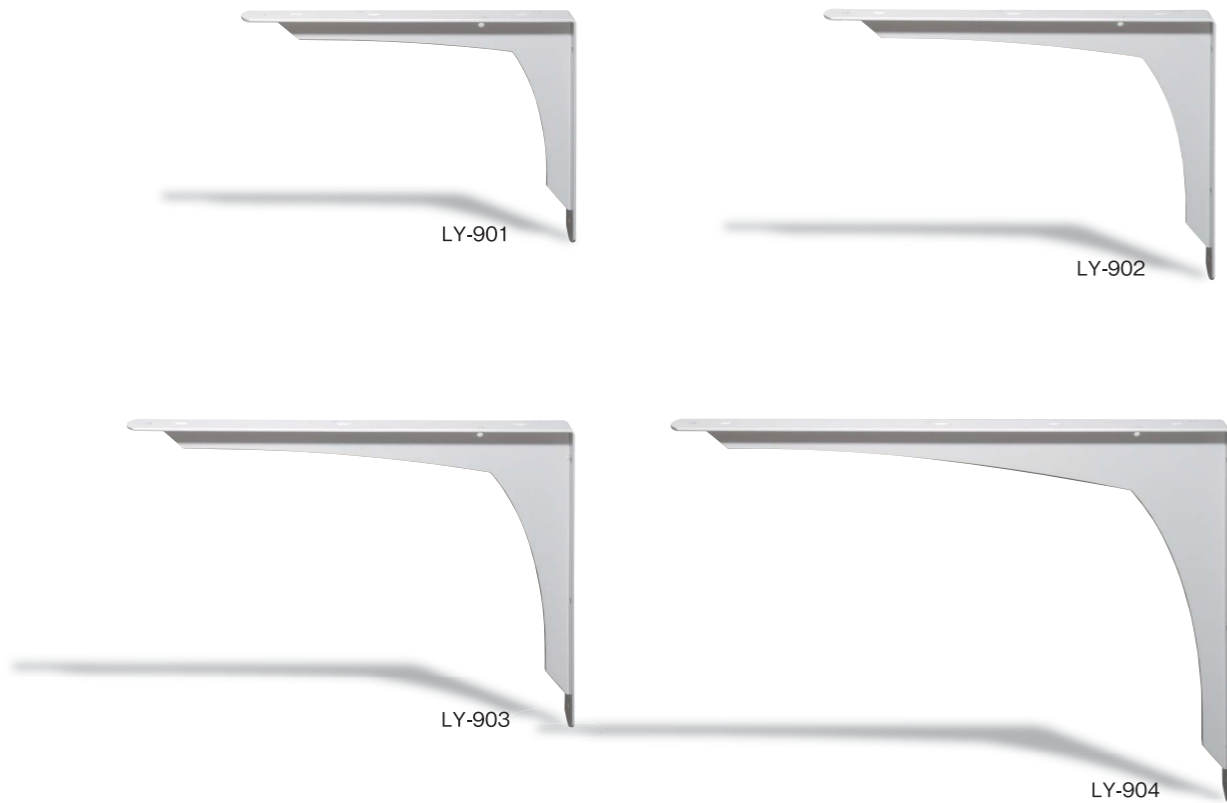


補強の出っ張りが少ないスマートなデザイン。 安全耐荷重100kgのカウンターブラケット

スマートなデザインなので設置場所にすっきり収まります。
補強の出っ張りが少ないのでスペースを有効に使うことができます。
4サイズをご用意。

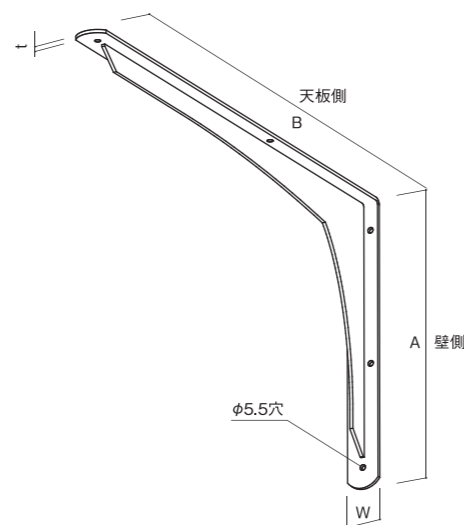


鉄製 REカウンターブラケット

■鉄 ホワイト粉体塗装仕上げ
用途: キッチンカウンター、洗面カウンター、棚受、陳列棚など

REカウンターブラケット						
型番	各辺長さ(A×B)	巾(W)	厚み(t)	取付穴数(壁側×天板側)	安全耐荷重/1本	入数
LY-901	210×290	32	3.0 (補強:4.5)	3/4ヶ所	100kg	2本
LY-902	245×340			4/4ヶ所		
LY-903	280×390					
LY-904	350×490					

壁側 鉄ナベタッピン5×45(頭部ホワイト塗装)
天板側 鉄ナベタッピン5×16(頭部ホワイト塗装)
安全耐荷重の値はブラケット本体のみの値です。
取付の際は、下地の強度、芯材の有無など充分ご注意ください。



ゆるやかなRの付いた補強がお洒落な カウンターブラケット



鉄製/ステンレス製 カウンターブラケット

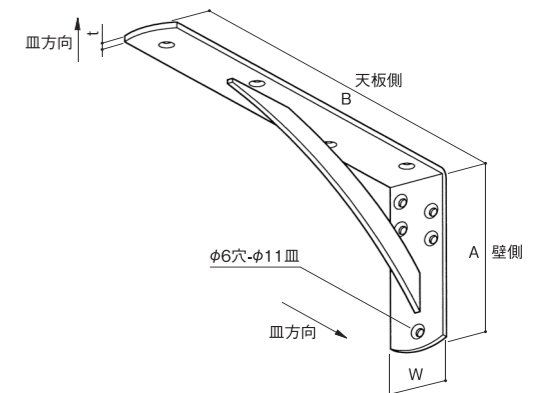
■鉄 ホワイト粉体塗装仕上げ
■SUS304 ヘアライン電解研磨仕上げ
用途: キッチンカウンター、洗面カウンター、棚受、陳列棚など

カウンターブラケット						
型番	各辺長さ(A×B)	巾(W)	厚み(t)	取付穴数(壁側×天板側)	安全耐荷重/1本	入数
LY-832	125×250	38	4.5	3/3ヶ所	80kg	2本
LY-833	150×300	38	4.5	3/3ヶ所	80kg	
LY-834	200×400	38	4.5	5/3ヶ所	80kg	
LY-835	250×500	38	4.5	5/4ヶ所	80kg	
LY-836	200×400	50	4.5	5/3ヶ所	80kg	
LY-837	250×500	50	4.5	5/4ヶ所	80kg	

壁側 鉄 5.1×45(頭部塗装ホワイト)
天板側 鉄 5.1×25(頭部塗装ホワイト)

カウンターブラケット						
型番	各辺長さ(A×B)	巾(W)	厚み(t)	取付穴数(壁側×天板側)	安全耐荷重/1本	入数
LS-731	125×250	38	5.0	3/3ヶ所	145kg	2本
LS-732	150×300	38	5.0	3/3ヶ所	145kg	
LS-733	200×400	38	5.0	5/3ヶ所	145kg	
LS-734	250×500	38	5.0	5/4ヶ所	145kg	
LS-735	200×400	50	5.0	5/3ヶ所	145kg	
LS-736	250×500	50	5.0	5/4ヶ所	145kg	

壁側 ステン 5.1×45
天板側 ステン 5.1×25
安全耐荷重の値はブラケット本体のみの値です。
取付の際は、下地の強度、芯材の有無など充分ご注意ください。



鉄製 カウンターアングル

■鉄 ホワイト粉体塗装仕上げ
用途: キッチンカウンター、洗面カウンター、棚受、陳列棚など

設置条件により、カウンターブラケットが使用できない場合や
コーナー壁に設置する場合にもご使用頂けます。
カウンターブラケットとの使い分けまたは組み合わせてご使用ください。

カウンターアングル					
型番	長さ(L)	各辺長さ(A×B)	厚み(t)	取付穴数(壁側×天板側)	入数
LY-210	340	40×40	2.3	2/2ヶ所	2本
	390			3/3ヶ所	
	490				

壁側 鉄ナベタッピン5×45(頭部ホワイト塗装)
天板側 鉄ナベタッピン5×16(頭部ホワイト塗装)
取付の際は、下地の強度、芯材の有無など充分ご注意ください。

