

**床下収納庫
浅型床下収納庫**

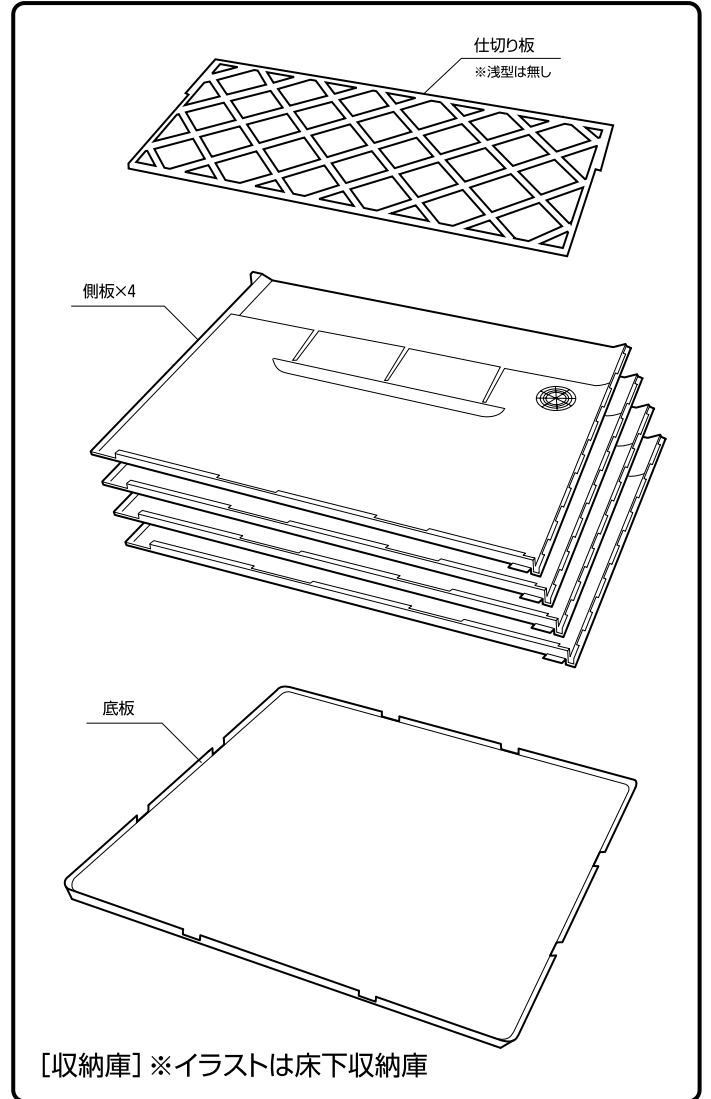
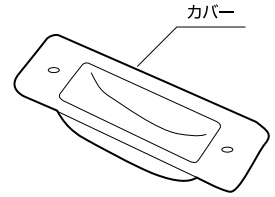
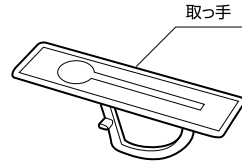
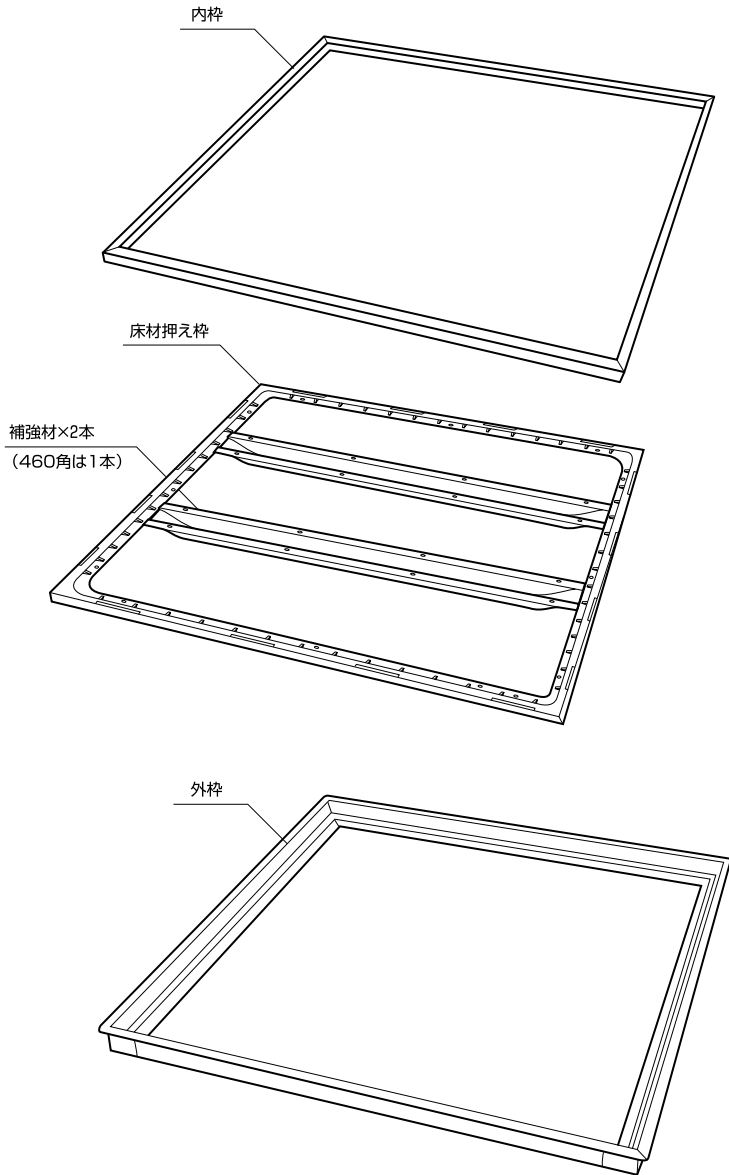
＜ノックダウン式収納庫＞

施工説明書

606角・460角

カラー / ブロンズ・シルバー

床下収納庫・浅型床下収納庫 構成部品



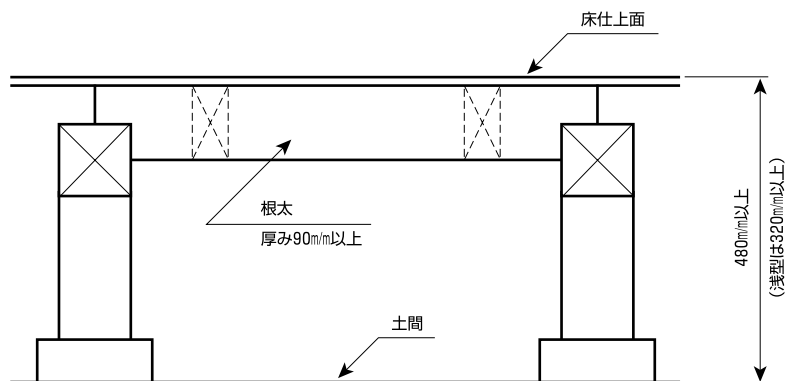
■付属ビス

	606角	460角
トラスタッピン 4.0×12	28本	14本
ナビタッピン 3.5×25	8本	8本
SUS M4×16 ナベビス	2本	2本
SUS M4 平ワッシャー	2枚	2枚

[収納庫] ※イラストは床下収納庫

施工前の確認

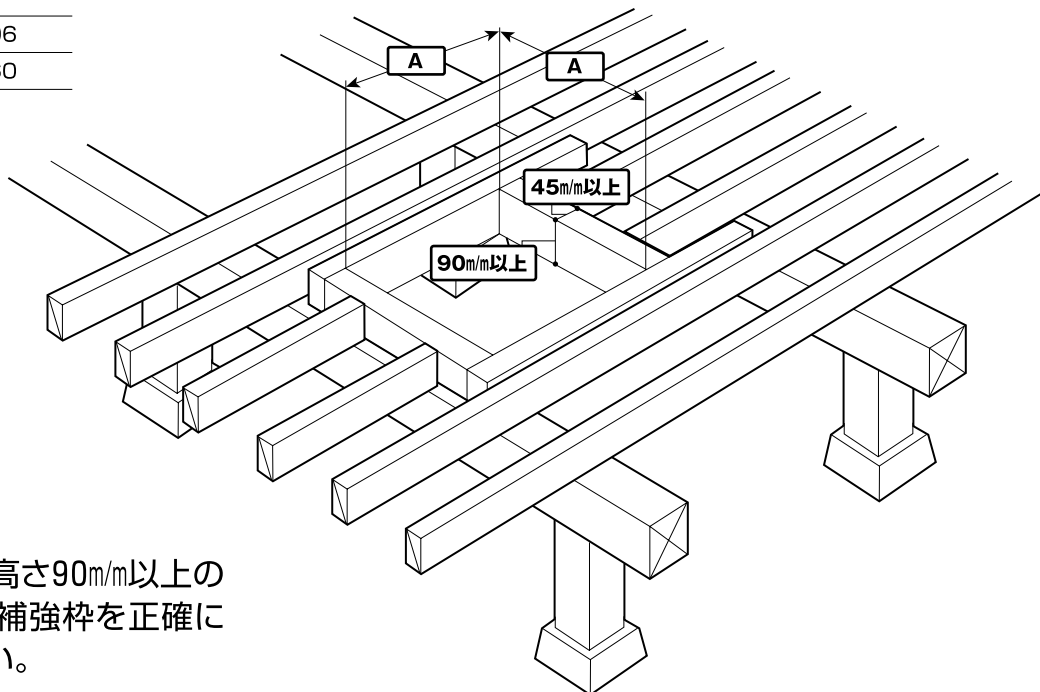
- ①床仕上げ面から土間まで
480mm(浅型は320mm)以上確保。
- ②大引の水平を確保。



1

床下地

	A
606角	606
460角	460



※巾45m/m以上・高さ90m/m以上の根太で取付用補強枠を正確に施工して下さい。

2

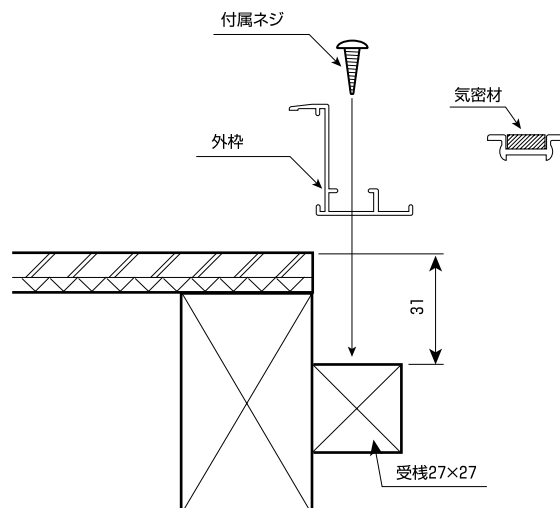
床張り

床張り後■で施工した根太開口に合わせ床開口を作る。

3

外枠の取付

- ①床開口部内側に27×27m/mの角材を床面から31m/mの深さの位置に取付ける。
- ②外枠の気密材をはずし、床開口部にはめる。
- ③付属ネジ(ナベタッピン3.5×25)で外枠を取付ける。
- ④気密材を外枠に取付ける。



4

内枠の作り方

①床材の加工

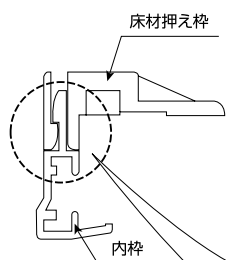
この商品は床材15m/m用ですので床材が12m/mの場合、捨て貼りをして15m/mに調整して下さい。

※取手用穴は、付属の取手用シールを使い加工して下さい。

②内枠を裏返し、①で作られた床材を内枠に入れ、床材押え枠をかぶせ押し込む。

次に、床材押え枠と床材を付属ビス(トラスタッピン4.0×12)で固定する。

※その時、床材押え枠が内枠に完全にはまり込んでいる事を確認して下さい。完全にはまり込んでないと内枠が外れる可能性があります。



☆床材押え枠取り外し方法

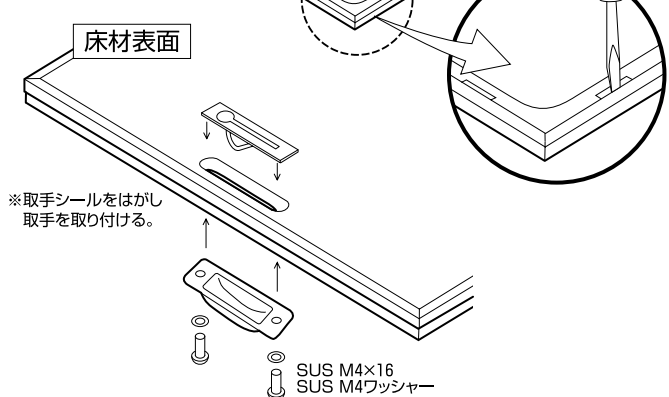
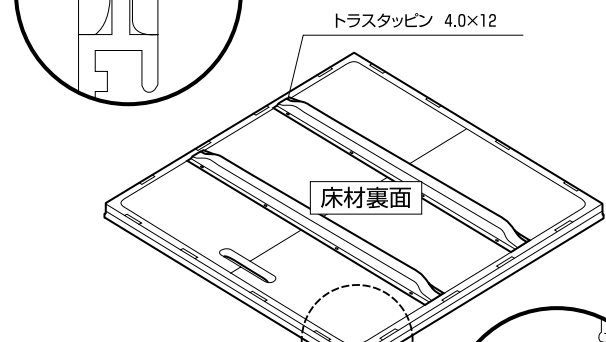
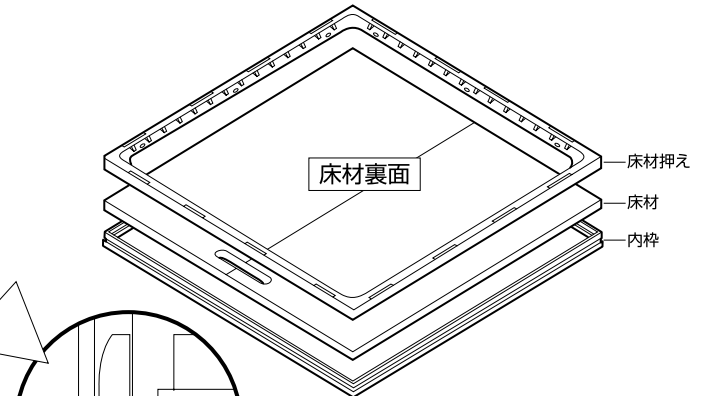
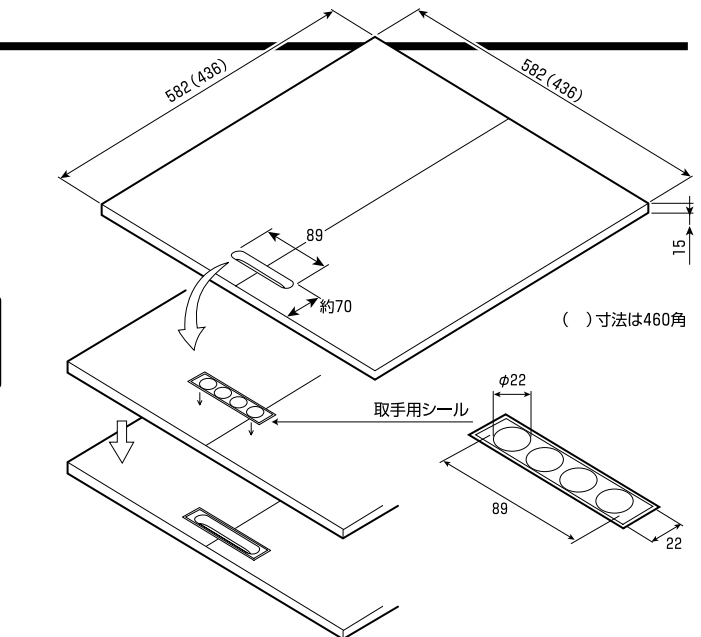
床材押え枠を取り外す場合は右図のように内枠と床材押え枠を止めているツメ部分に⊖マイナスドライバーを軽く差し込み端から順番に床材押え枠を一周するように外して下さい。

注意：この時⊖マイナスドライバーを強く差し込むと内枠及び床材押え枠を破損することがあります。

③補強材を取付ける。

※床材の継目と補強材が直角になるように取付けて下さい。

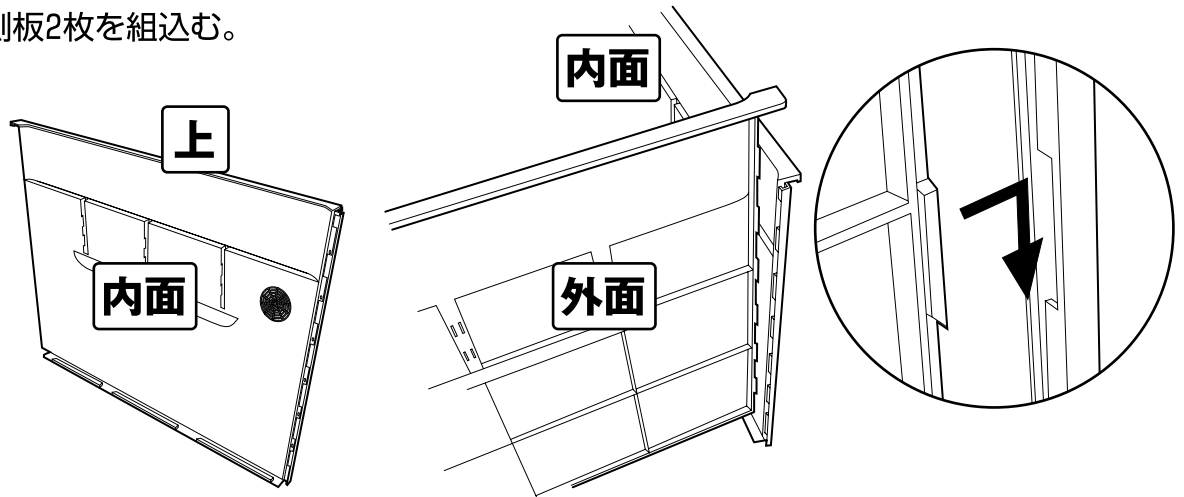
④取手を取付ける。



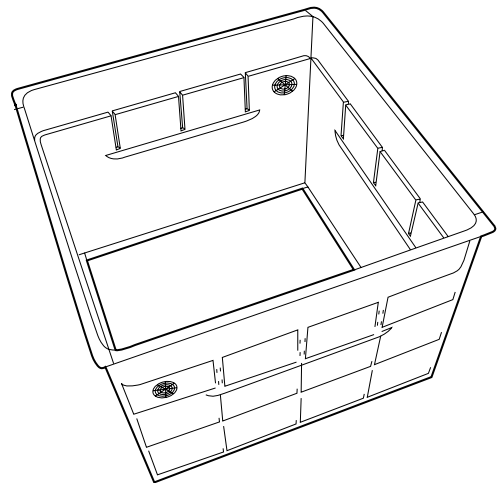
5

収納庫・浅型収納庫本体の組立

- ①側板4枚の裏表上下を確認し、
側板2枚を組み込む。

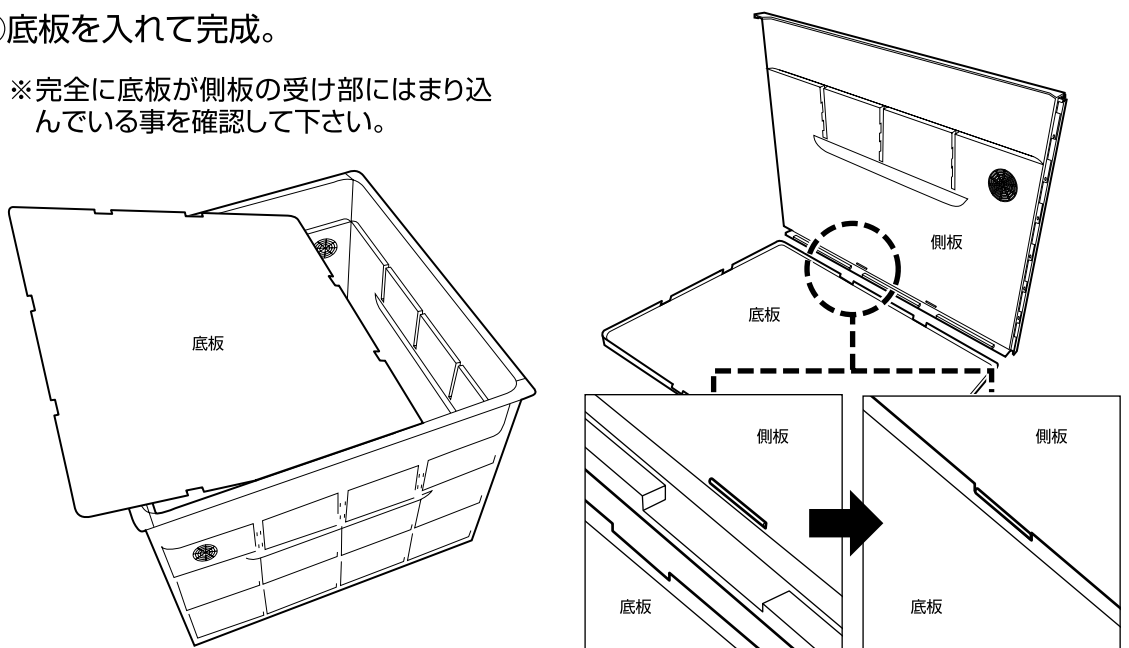


- ②①の要領で側板4枚を組み立てる。

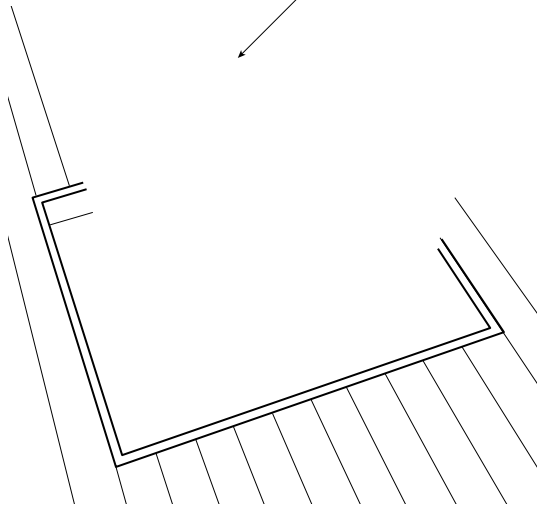


- ③底板を入れて完成。

※完全に底板が側板の受け部にはまり込んでいる事を確認して下さい。

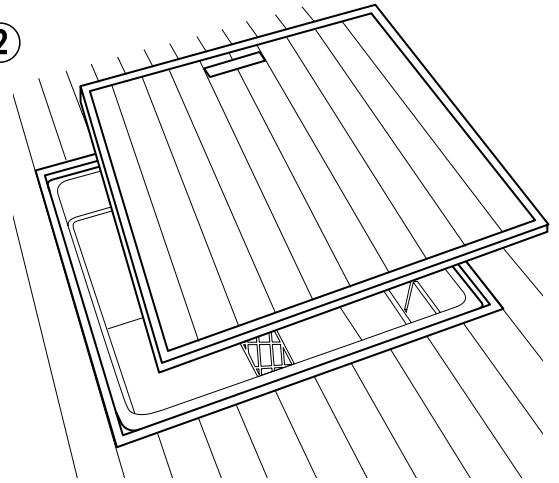


①

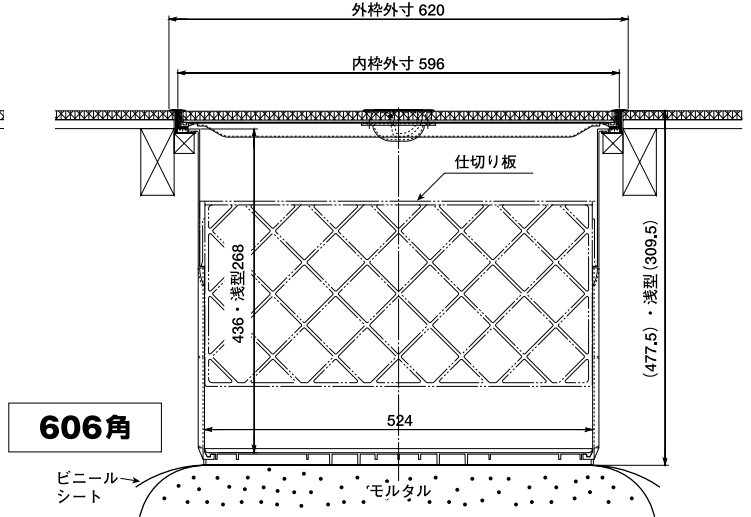
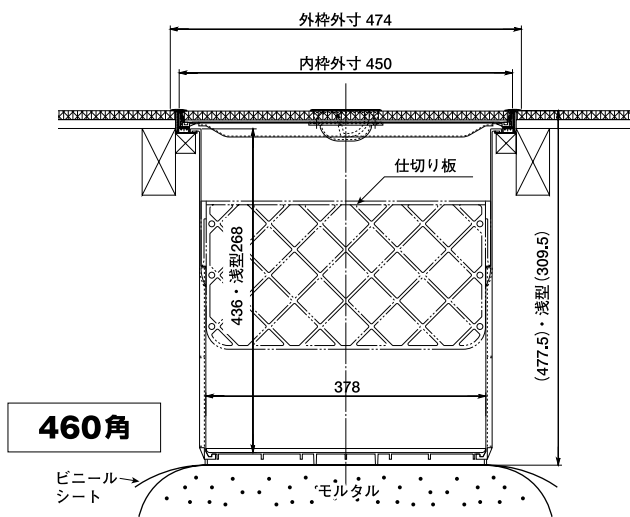


注:浅型は仕切り板無し

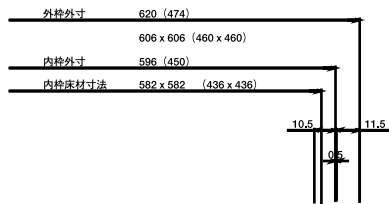
②



■外形寸法図



拡大図



※上記イラストは床下収納庫です。