



動画はコチラ

PAT.P

壁用点検口

■本体:高衝撃ABS樹脂/部品:PC樹脂 ■室内用
 カラー:オフホワイト サイズ:200角/300角
 用途:給水管や配水管の接続部やバルブなどの点検用としてご使用いただけます。

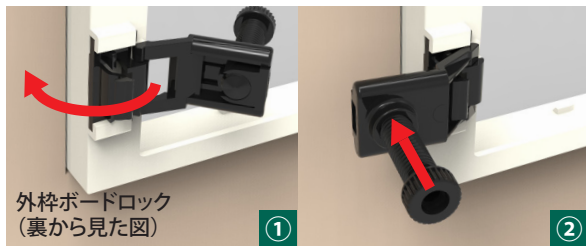
■下地不要のかんたん施工。

外枠・内枠共、工具を使わないかんたん施工!!
 外枠は壁仕上げ材の厚み5~26mm、内枠は5~14mmまで対応できます。
 内枠開錠は、安全設計でイタズラを抑止でき安心してお使いいただけます。

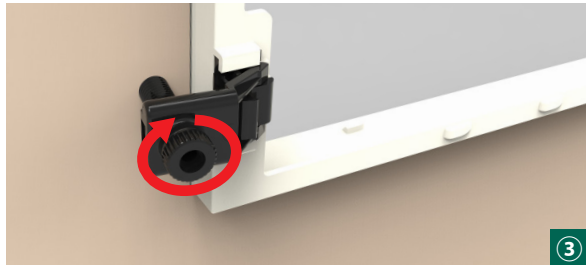


外枠かんたん施工

外枠ボードロックを回転させ、ボルトを押します。



ボルトに当たったら、指でボルトを締め付け完了。

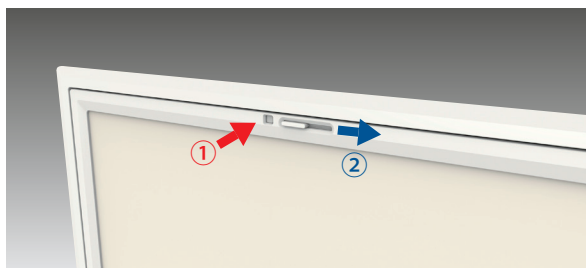


内枠かんたん施工

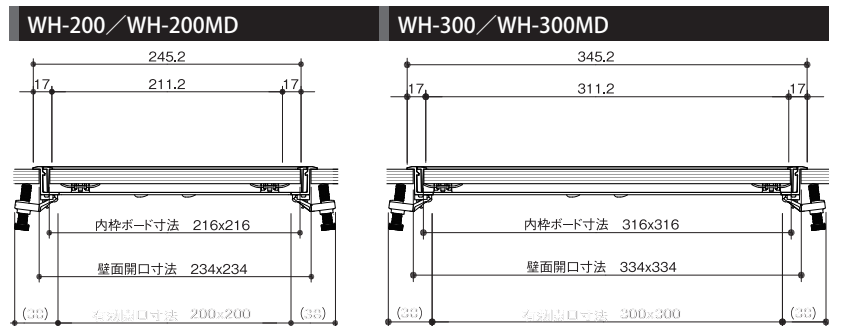
内枠裏からボードを入れ、内枠ボードロックを押し込み固定します。
 ※MDF付は最初からボードがセットされています。



内枠開錠

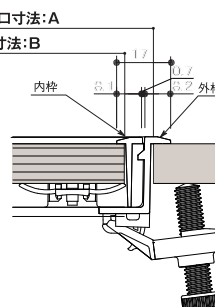


①ペン先のような細い物で押しながら
 ②スライドさせると開錠し、枠が少し開きます。
 ※閉める際は②を逆方向にスライドさせるだけの簡単設計です。



単位mm

*注 MDFは内枠ボード寸法で同梱しています。(落下防止紐付です。厚みは5.5mm)
 ※この商品は、壁専用ですので他の場所へは使用しないでください。



株式会社 **サヌキ**

〒547-0014
 大阪市平野区長吉川辺2丁目3番22号
 TEL:06-6709-5327 FAX:06-6709-5357
<http://www.sanuki-spg.com/>