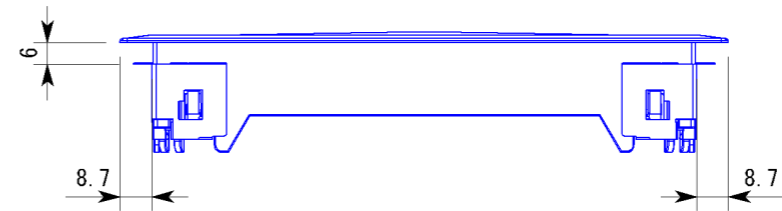
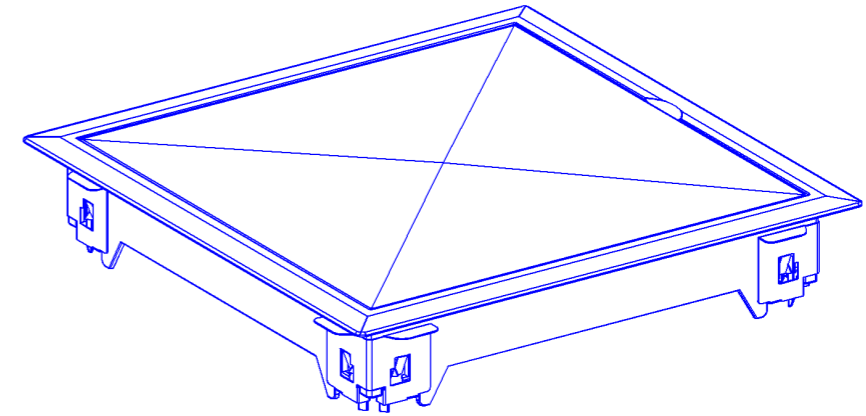
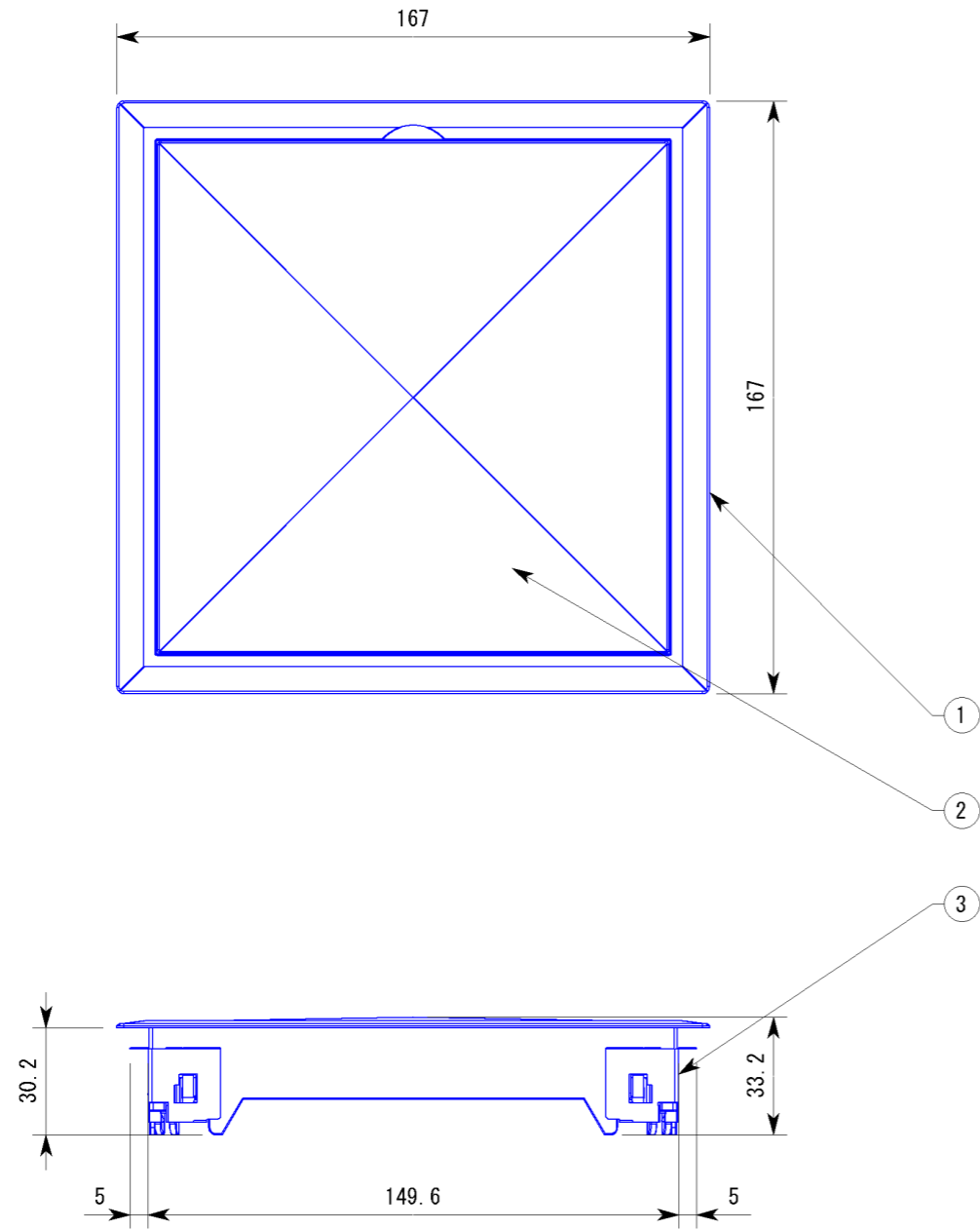


副番	改訂日	改訂内容	改訂者	検認者
△1				
△				



3	ワンタッチロック	SUS304H 0.3t	4	*****
2	内蓋	ABS樹脂	1	モカブラウン
1	ワンタッチ外枠	ABS樹脂	1	モカブラウン
品番	品名	材質	数量	備考

表面処理	製品上部 梨地処理			
一般公差	指定無き公差はJIS B0408-Bによること			
日付	尺度		製品名	プチ点
H23.07.19	1:2			
設計	園原	照査	***	図面名
製図	園原	検図	***	PCO150B
株式会社				図番
				STZ00007