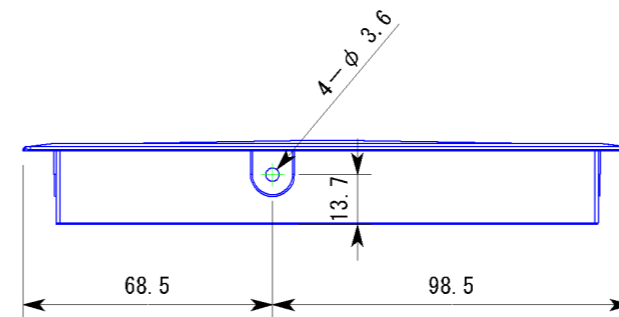
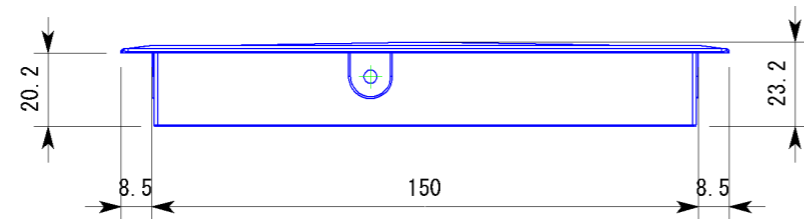
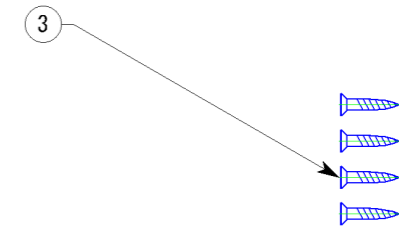
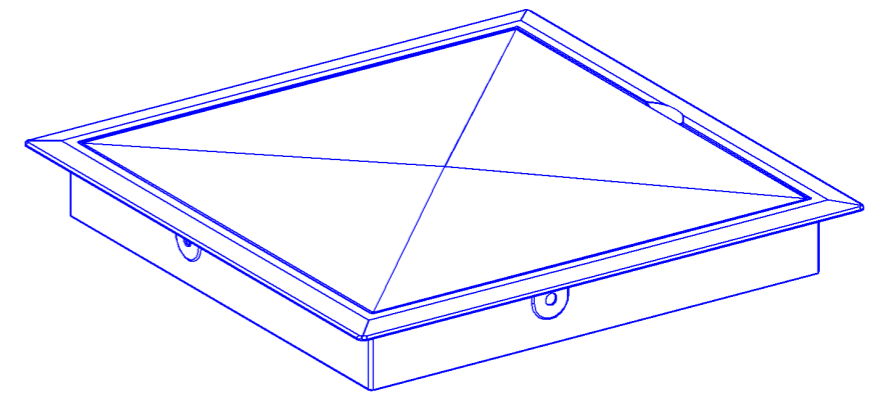
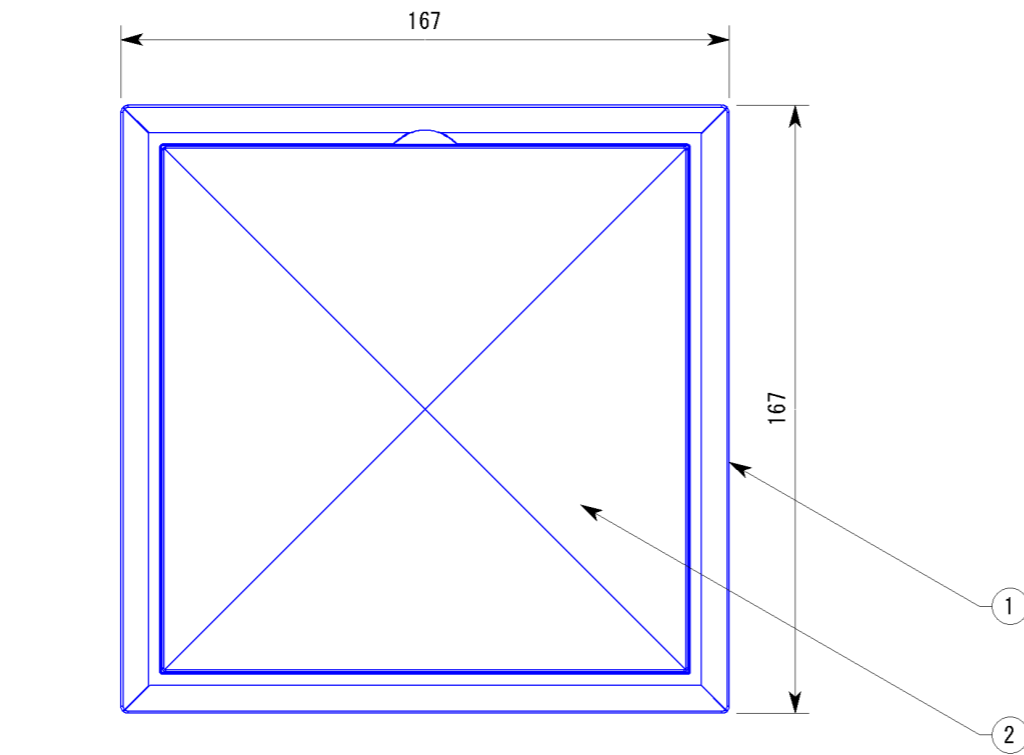


| 副番 | 改訂日 | 改訂内容 | 改訂者 | 検認者 |
|----|-----|------|-----|-----|
| △1 | | | | |
| △ | | | | |



| | | | | |
|----|---------|-------|----|---------------|
| 3 | 外枠用皿木ネジ | SUS | 4 | φ3.1×16 ABメッキ |
| 2 | 内蓋 | ABS樹脂 | 1 | モカブラウン |
| 1 | 外枠 | ABS樹脂 | 1 | モカブラウン |
| 品番 | 品名 | 材質 | 数量 | 備考 |

| | | | | |
|-----------|-------------------------|----|-----|----------|
| 表面処理 | 製品上部 梨地処理 | | | |
| 一般公差 | 指定無き公差はJIS B0408-Bによること | | | |
| 日付 | 尺度 | | 製品名 | プチ点 |
| H23.07.19 | 1:2 | | | |
| 設計 | 園原 | 照査 | *** | 図面名 |
| 製図 | 園原 | 検図 | *** | PCS150B |
| 株式会社 | | | | 図番 |
| | | | | STZ00009 |