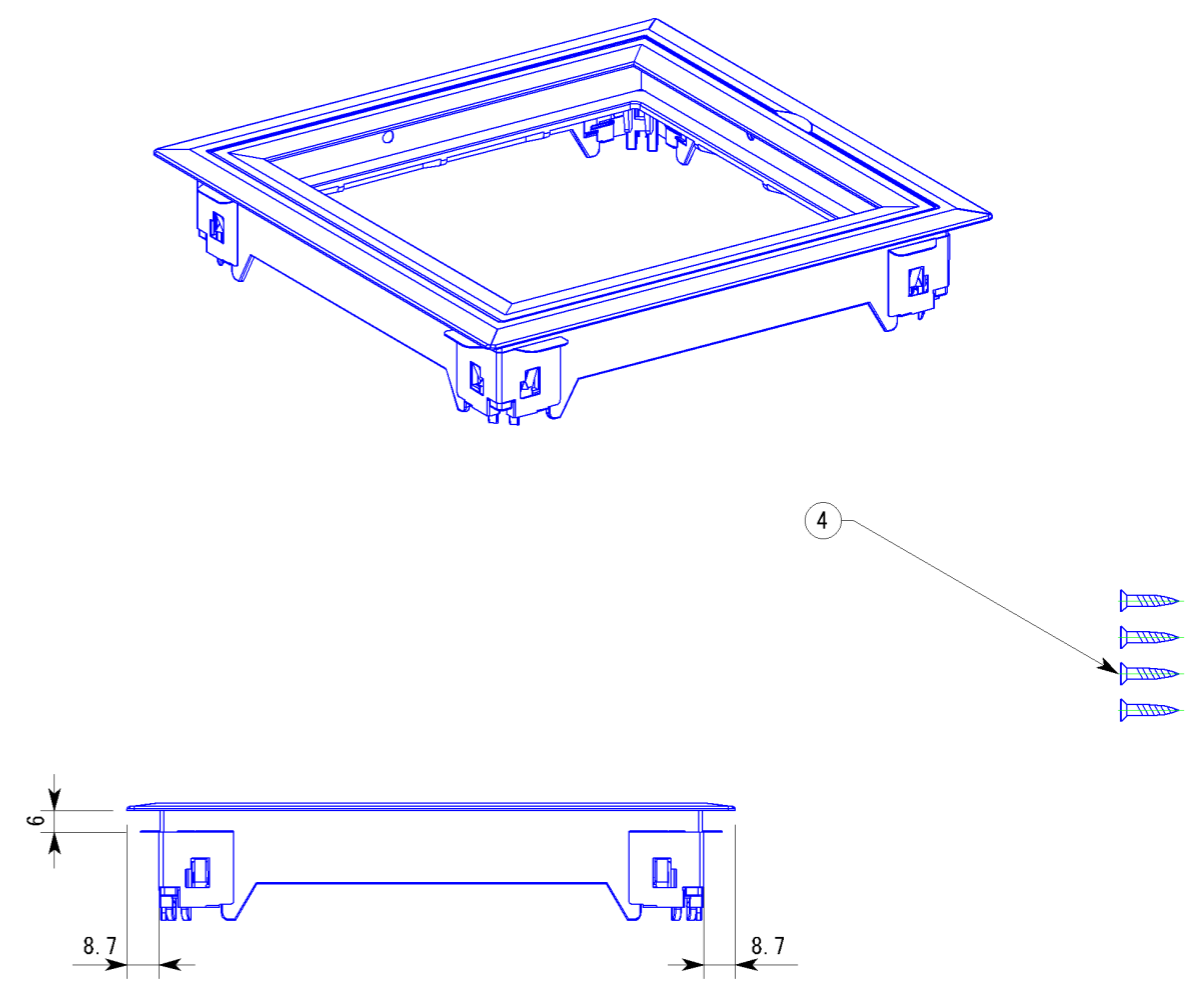
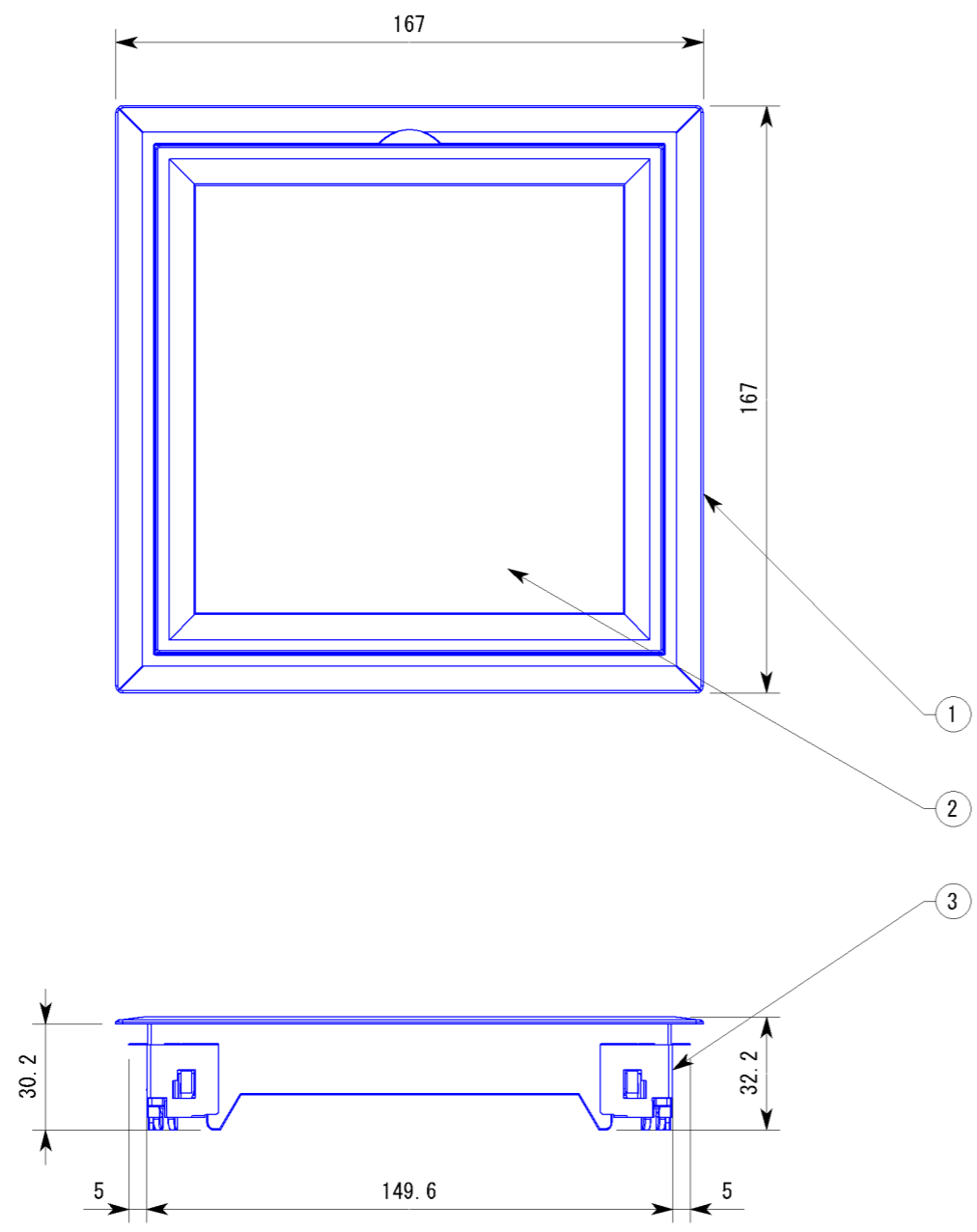


副番	改訂日	改訂内容	改訂者	検認者
△1				
△				



4	内枠用皿木ネジ	SUS	4	φ3.1 x 16 ABメッキ
3	ワンタッチロック	SUS304H 0.3 t	4	*****
2	内 枠	ABS樹脂	1	モカブラウン
1	ワンタッチ外枠	ABS樹脂	1	モカブラウン
品番	品 名	材 質	数量	備 考

表面処理	製品上部 梨地処理			
一般公差	指定無き公差はJIS B0408-Bによること			
日 付	尺 度		製品名	
H23.07.19	1:2		プチ点	
設計	園原	照査	***	
製図	園原	検図	***	
株式会社			図面名	PFO150B
			図 番	STZ00011