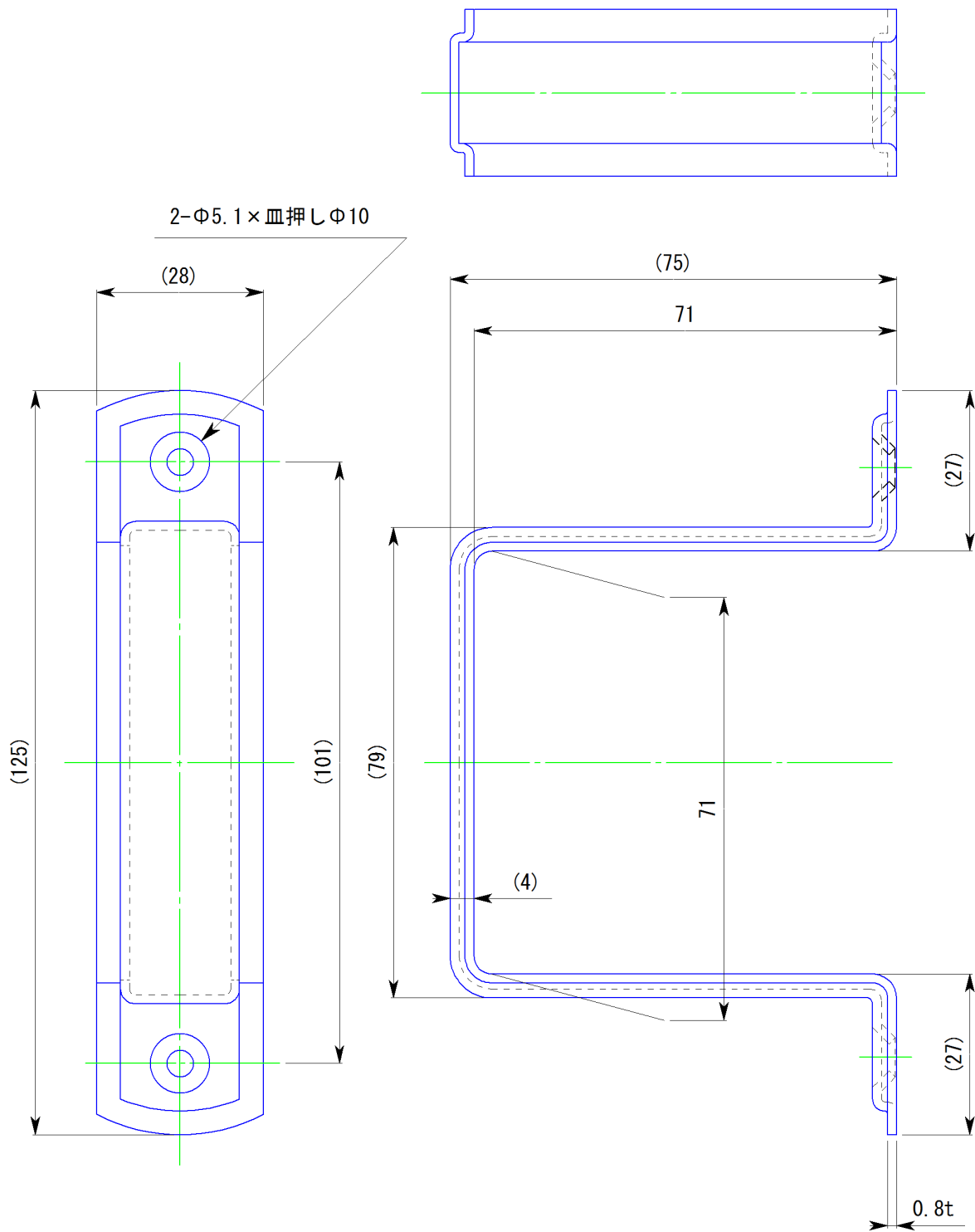


副番	改訂日	改訂内容	改訂者	検認者
△				
△				



材 質	SUS304-HL	板 厚	0.8t
表面处理	HL 研磨仕上げ		
一般公差	指定無き公差はJIS 0408-Bによること		
日 付	尺 度		製品名
H16.4	1 : 1		水栓柱支持金具
設計	白須賀	照査	園 原
製図	岸 本	検図	園 原
株式会社			図面名
			WP-70B 承認図
			図 番
			SBP00033