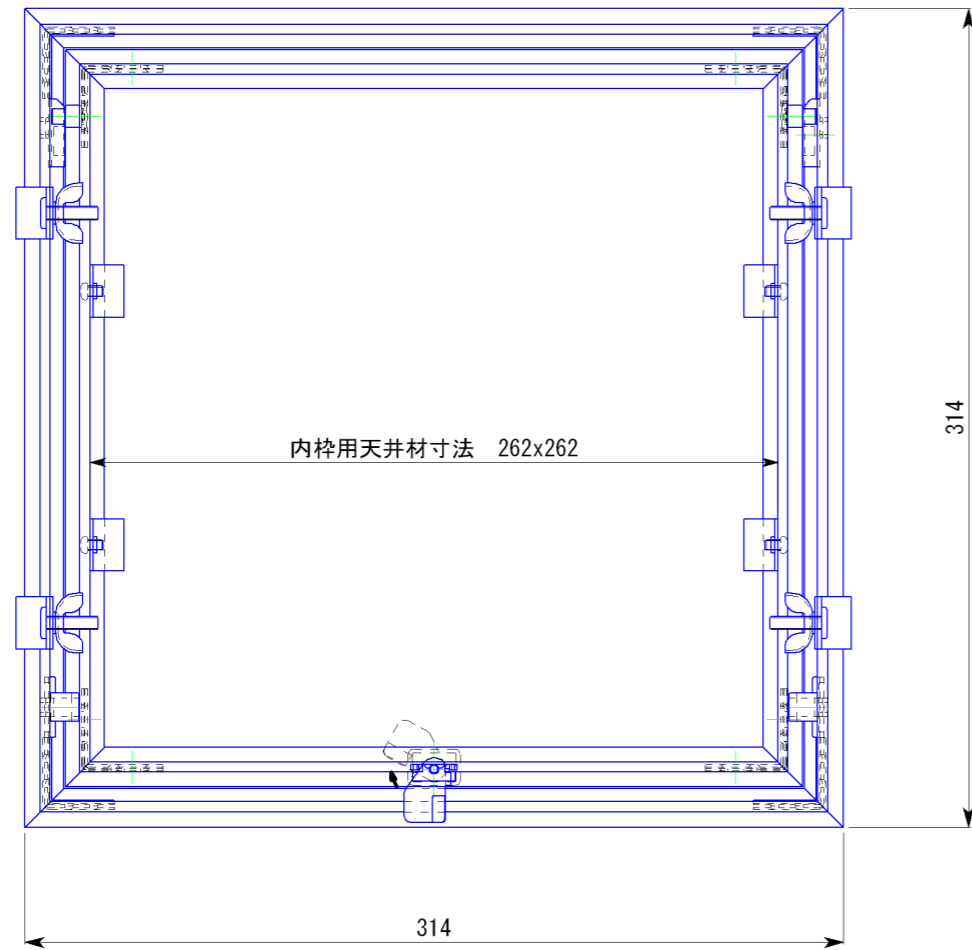
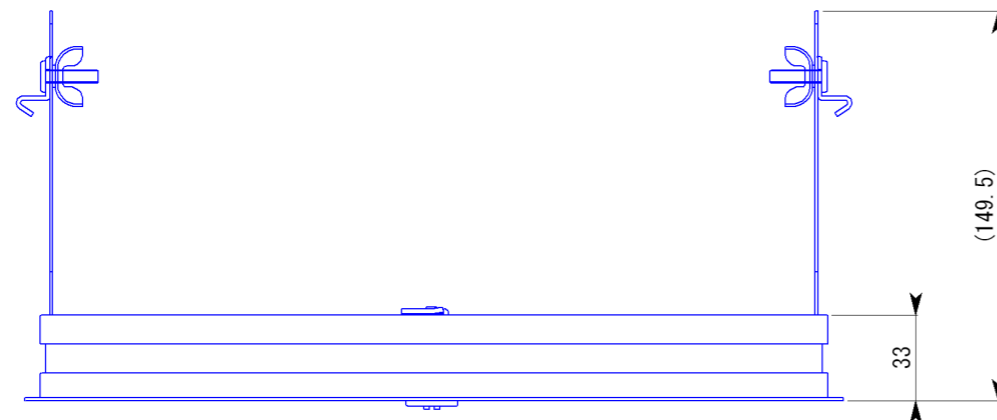
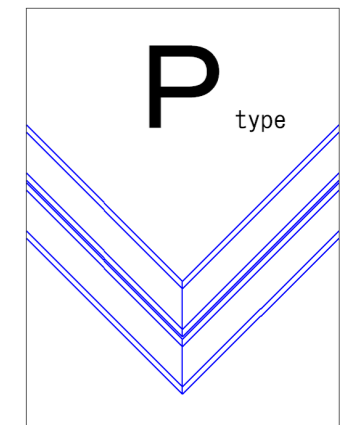
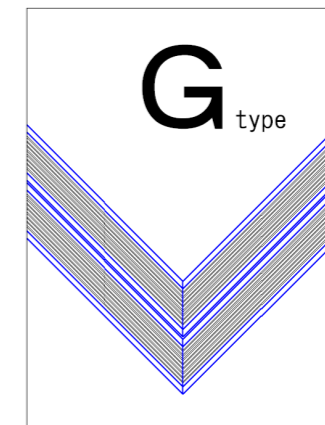
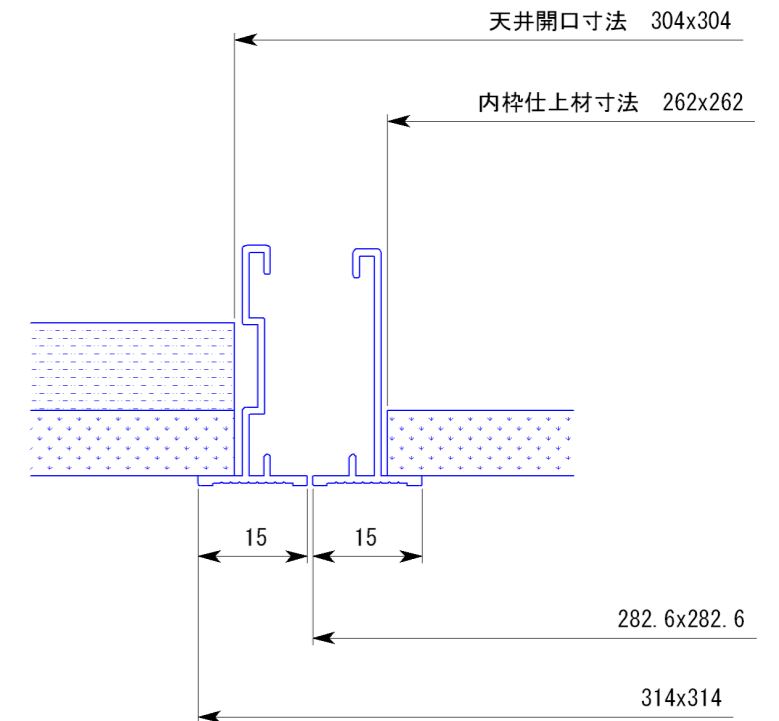
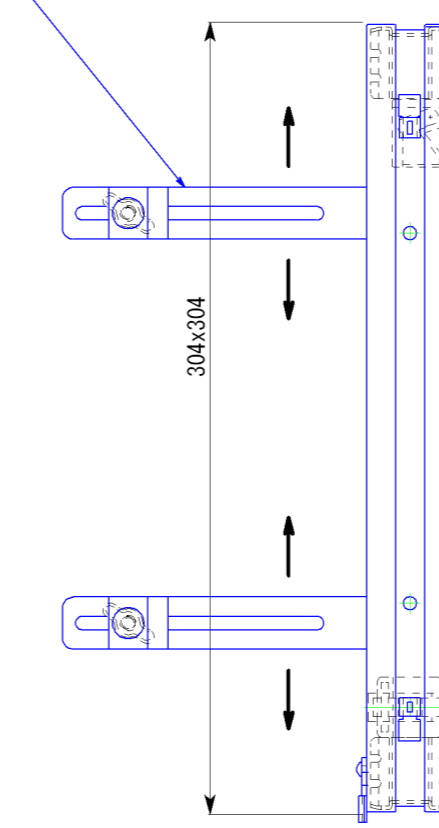


| 副番 | 改訂日 | 改訂内容 | 改訂者 | 検認者 |
|----|-----|------|-----|-----|
| △ | | | | |
| | | | | |



吊り金具移動式



| | | |
|------|---------------------------|-----------------------|
| 外枠 | アルミニウム合金押出形材 A6063S-T5 | B2アルマイトシルバー 陽極酸化皮膜 |
| 内枠 | アルミニウム合金押出形材 A6063S-T5 | B2アルマイトシルバー 陽極酸化皮膜 |
| 吊り金具 | SPCC 1.0 t | ユニクロめっき (MFZnII) |
| 品名 | 材質 | 備考 |

| | | | |
|----------------|----------|------------------------|----------------------------|
| 表面処理 | | | |
| 一般公差 | | | |
| 日付 H15.1.17 | 尺度 略尺 | | 製品名 天井点検口 68230 (G) (P) |
| 設計 園原 | 照査 柳原 | 図面名 吊り金具 300 (シルバー) | |
| 製図 園原 | 検図 柳原 | 図番 STT00147 | |
| 株式会社 | | | |