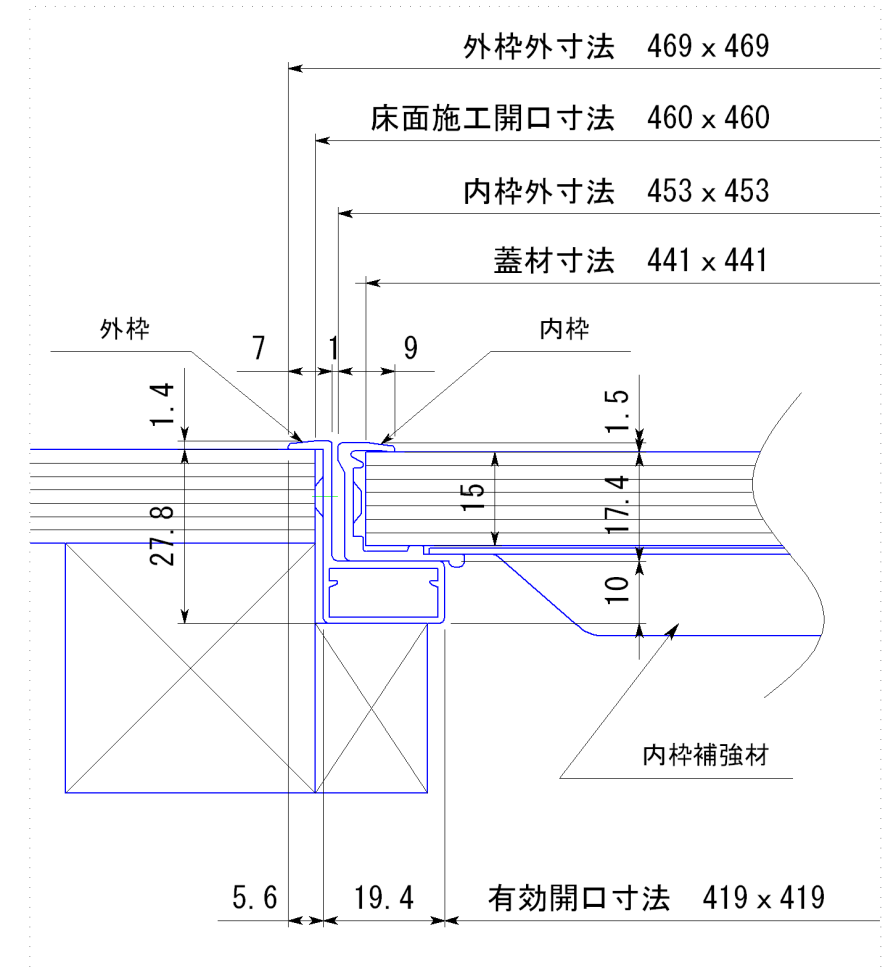


内枠 □453

外枠 □469



断面詳細

9	内枠組立ビス	SUS430 皿ネジ	8	GBメッキ
8	外枠組立ビス	鉄 皿ネジ	8	GBメッキ
7	取っ手カバー	P・P樹脂	1	
6	回転取っ手	亜鉛ダイカスト	1	焼付塗装
5	内枠補強 460	SPCC	1	粉体塗装
4	内枠コーナー金具	SPCC	4	ユニクロメッキ
3	外枠コーナー金具	SPCC	4	ユニクロメッキ
2	内 枠	アルミ	4	ブロンズ
1	外 枠	アルミ	4	ブロンズ
図番	品 名	材 質	数量	

日付	員数	材質	板厚	品番	66146
H14.12.16		A6063S-T5			
設計		検図	尺度	品名	床下点検口
製図	園原		1:3.5		
株式会社					図番

株式会社