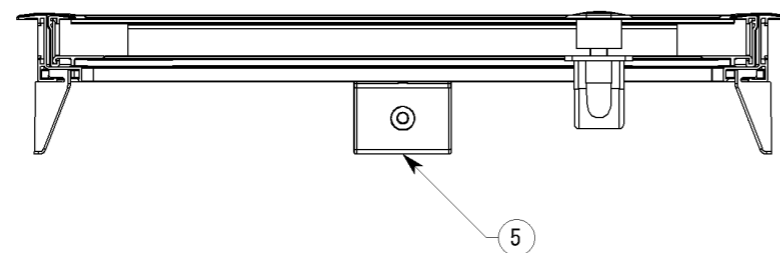
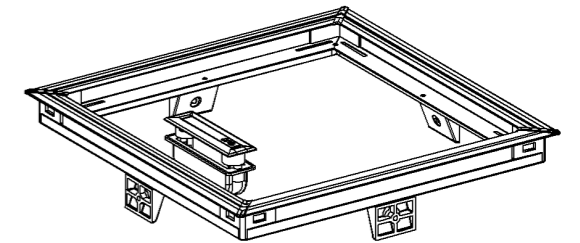
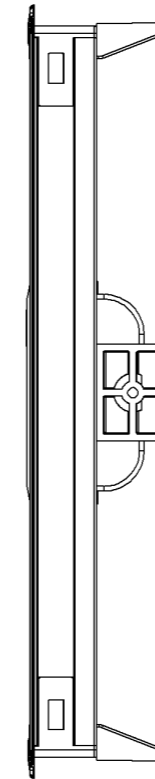
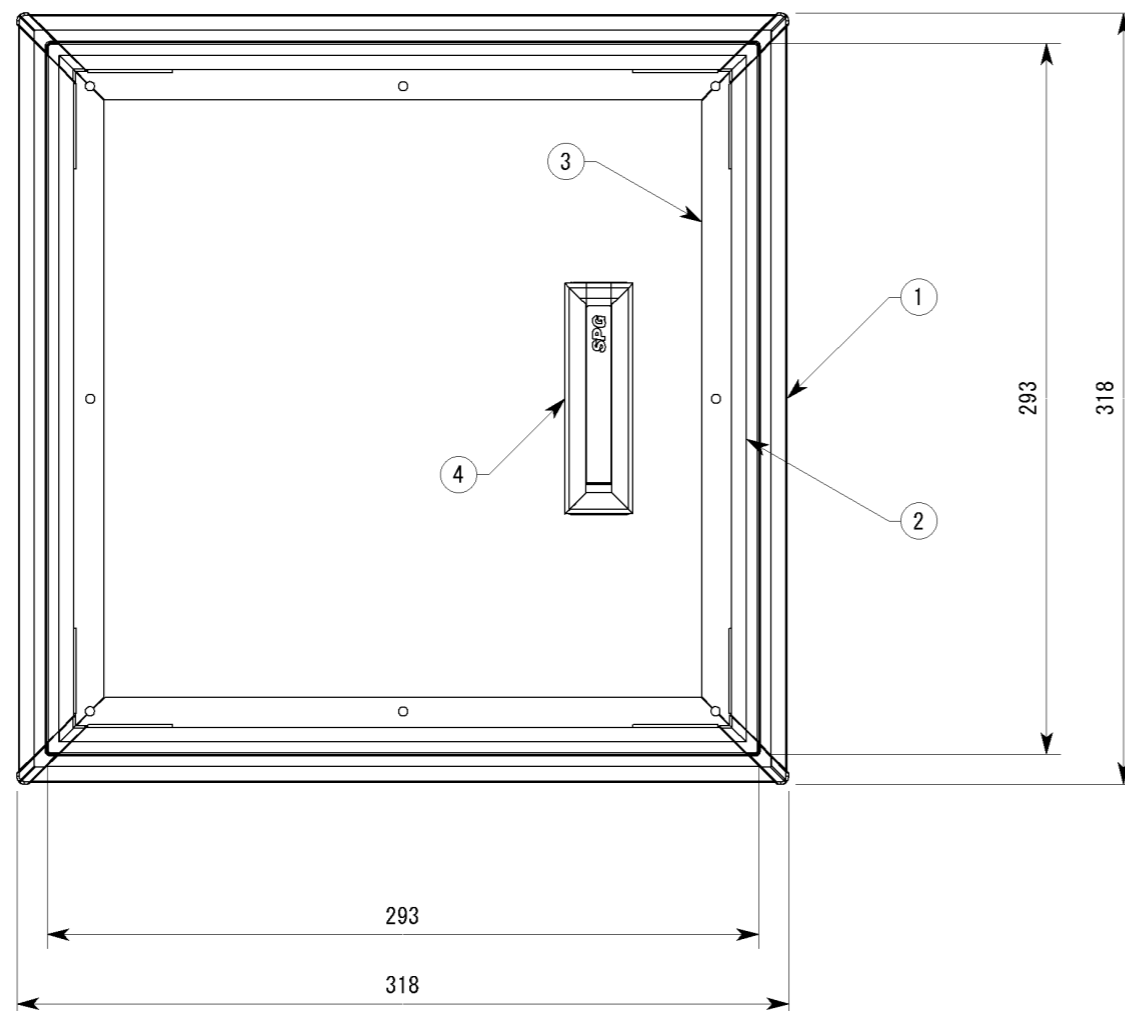


副番	改訂日	改訂内容	改訂者	検認者
△	H23.09	仕様変更	園原	
△				



5	プラ受け	PP	4	グレー
4	樹脂製回転取っ手	PA6(GF45)・PP	1	ブロンズ
3	床材押え枠 303	A6063S-T5	4	シルバー
2	内枠 303	A6063S-T5	1	ライトブロンズ
1	外枠 303	A6063S-T5	1	ライトブロンズ
品番	品名	材質	数量	備考

日付	尺度		製品名
H23.09	1:3		栈レス床下点検口
設計	園原	照査	図面名
製図	園原	検図	FH303B
株式会社			図番
			STY00164