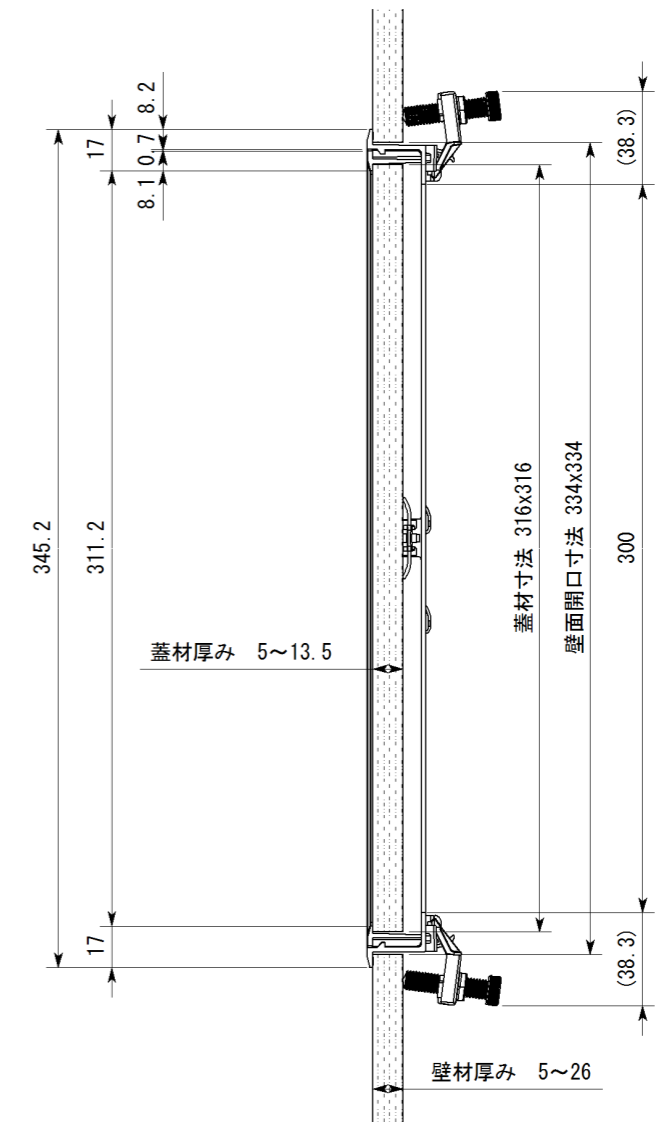
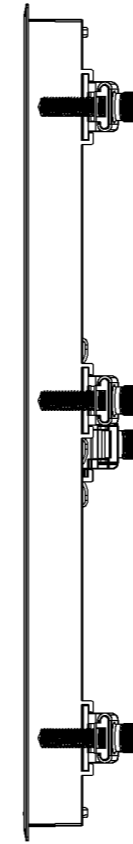
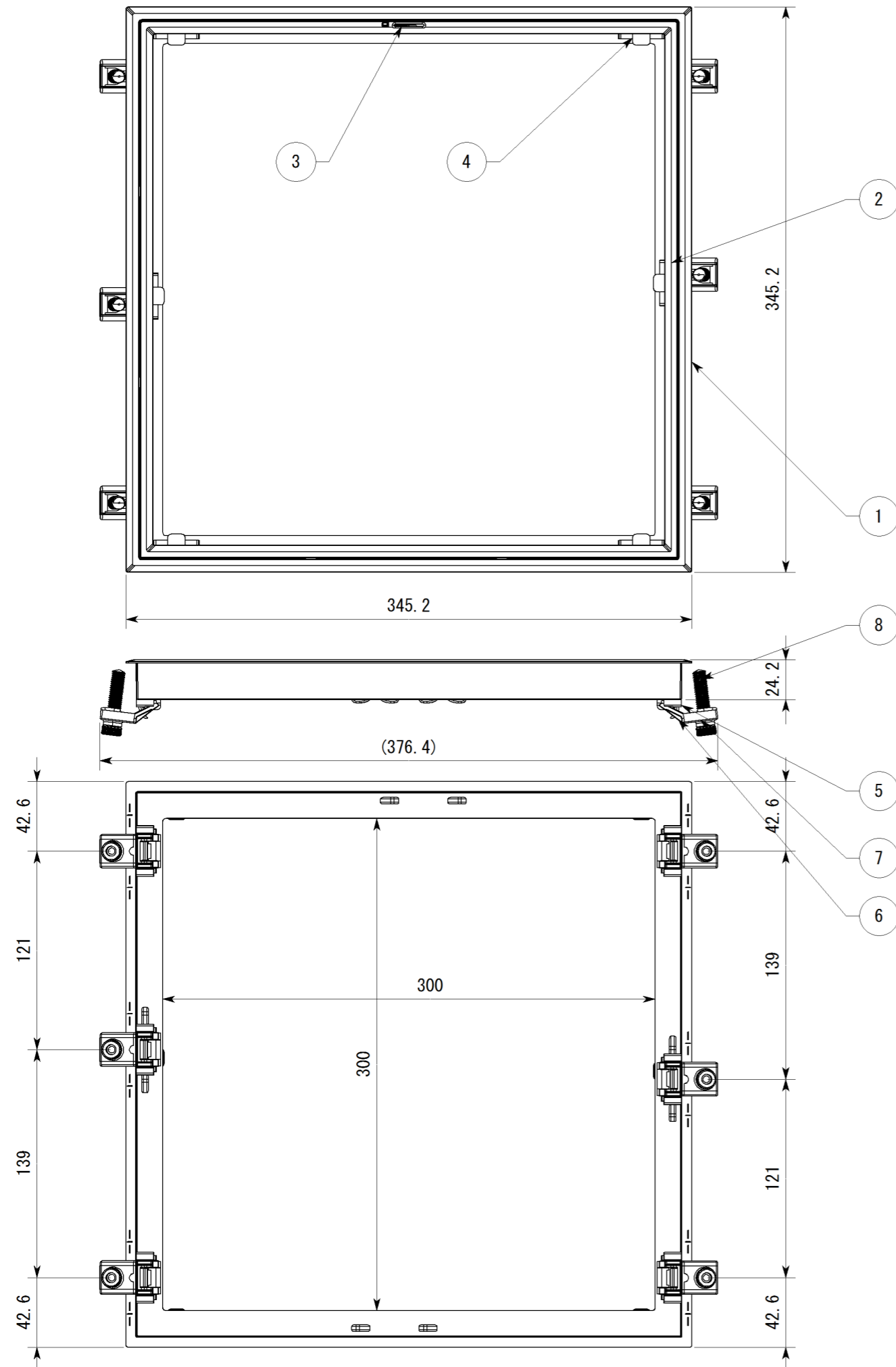


副番	改訂日	改訂内容	改訂者	検認者
①	H**. **. **	*****	**	
△				



8	外枠ロックスクリュー	PC樹脂	6	ブラック
7	外枠ロックアームカバー	PC樹脂	6	ブラック
6	外枠ロックアーム	PC樹脂	6	ブラック
5	外枠ロックボディ	PC樹脂	6	ブラック
4	内枠ボードロック	PC樹脂	6	ブラック
3	内枠ロック	ABS樹脂	1	オフホワイト
2	内枠200	ABS樹脂	1	オフホワイト
1	外枠200	ABS樹脂	1	オフホワイト
品番	品名	材質	数量	備考

日付	尺 度		製品名
H28.03	1 : 2.5		WH-300 壁用点検口
設計	園原	照査	図面名
製図	園原	検図	承認図
株式会社			図番
			STZ00038