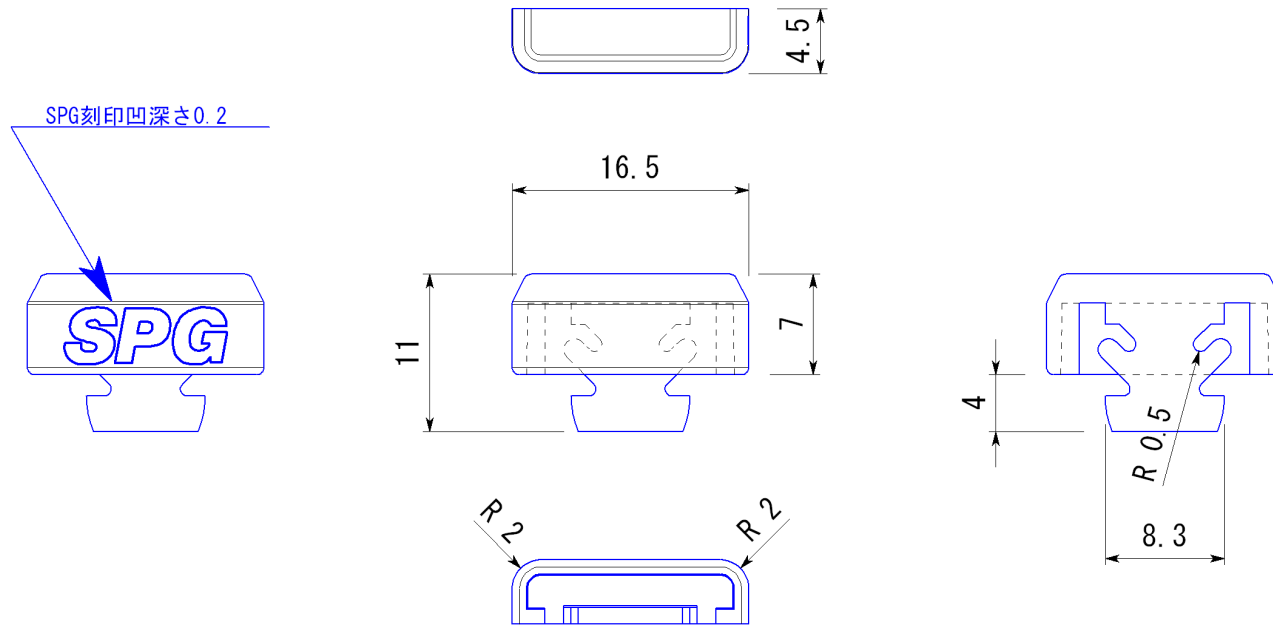


副番	改訂日	改訂内容	改訂者	検認者
△				



材質	エラストマー樹脂 (硬度90°)	色	黒・白・薄茶
表面処理	シボ加工		
一般公差	指定無き公差はJIS 0408-Bによること		
日付	尺度		製品名
H20.10.23	2:1		フラッシュ棚柱
設計	園原	照査	***
製図	園原	検図	***
株式会社			図番
			SLZ00022