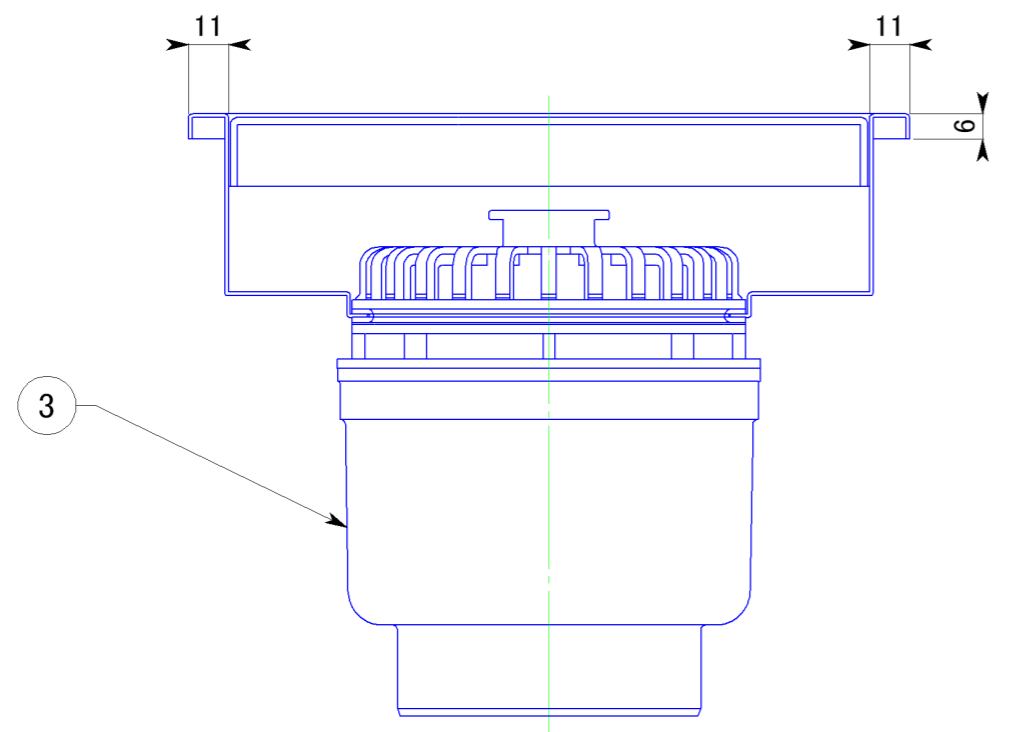
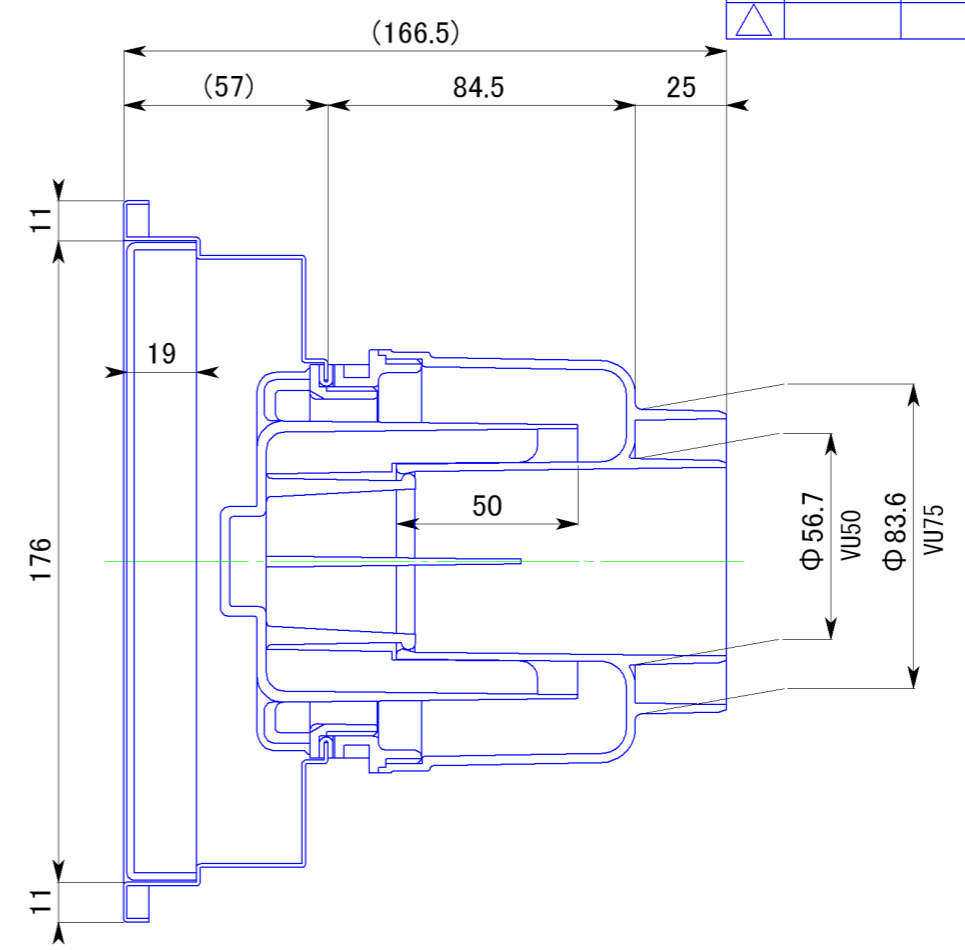
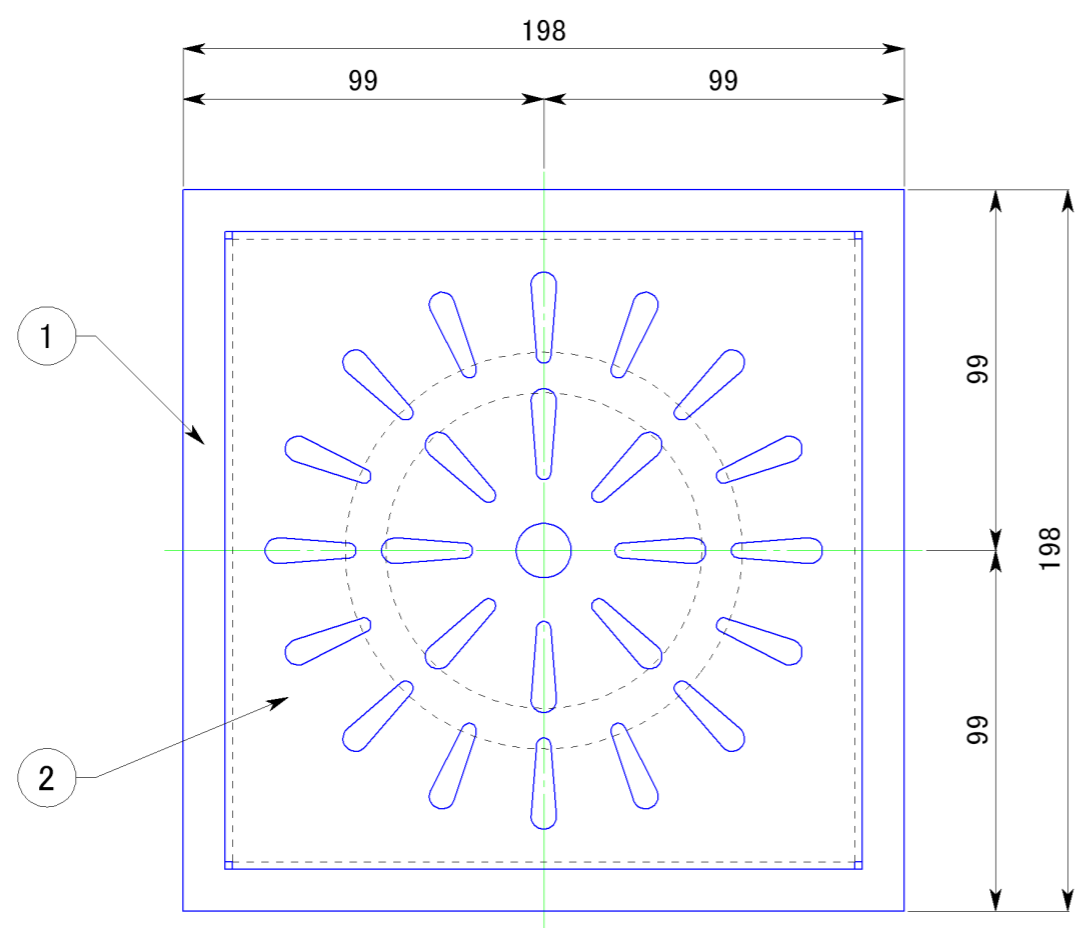


副番	改訂日	改訂内容	改訂者	検認者
△				
△				



3	トラップ	ABS樹脂	1	
2	蓋 (目皿)	SUS304 2.0t	1	
1	本体	SUS304 1.0t	1	
品番	品名	材質	数量	備考

日付	尺度		製品名	トラッピー
H16.4	1:2		図面名	SP-200 承認図
設計	白須賀	照査	柳原	図番
製図	岸本	検図	柳原	
株式会社				SHT00118