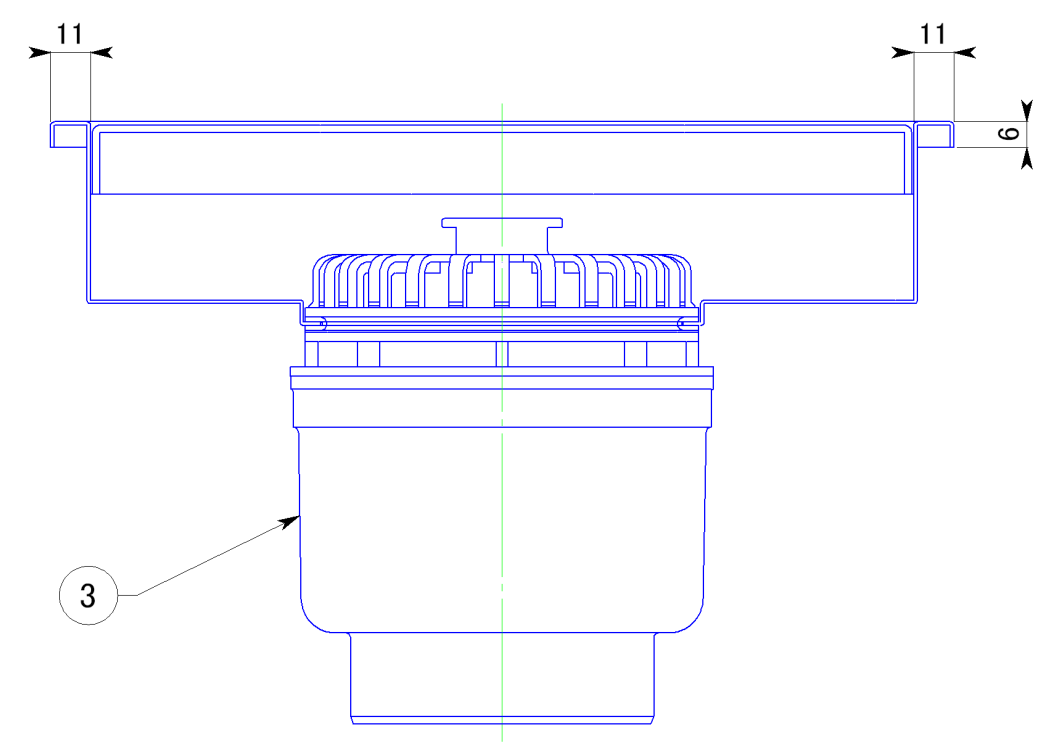
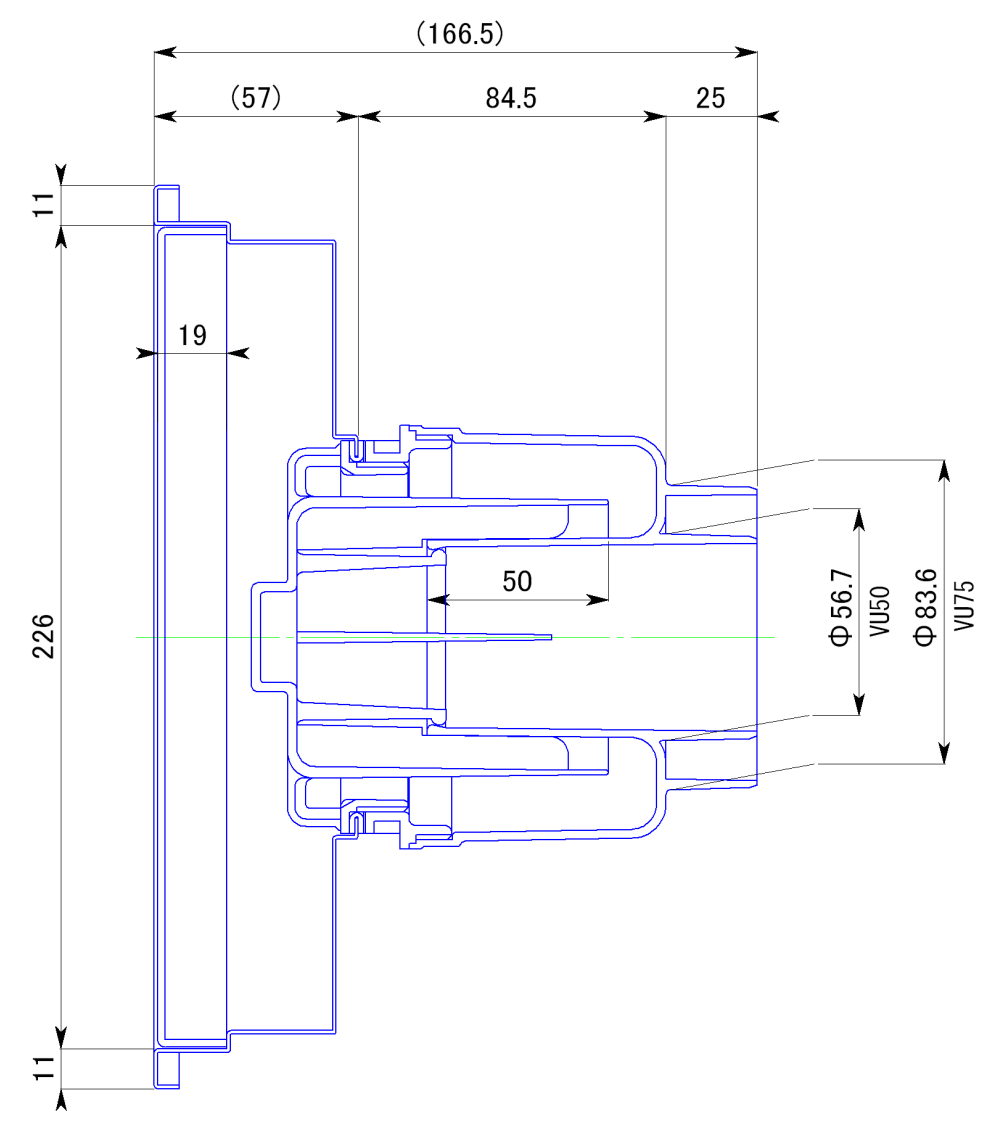
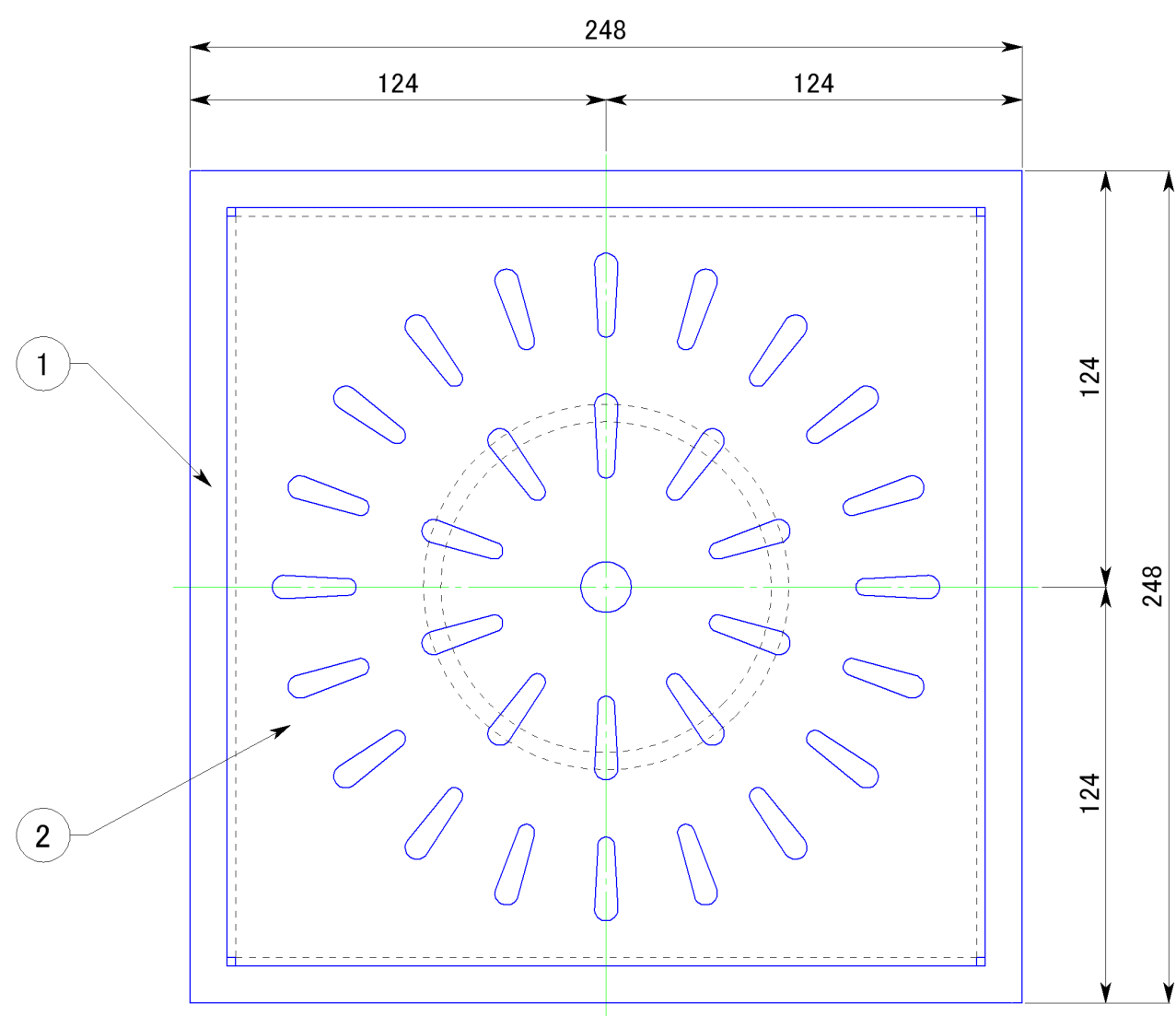


副番	改訂日	改訂内容	改訂者	検認者
△				
△				



品番	品名	材質	数量	備考
3	トラップ	ABS樹脂	1	
2	蓋(目皿)	SUS304 2.0t	1	
1	本体	SUS304 1.0t	1	

日付 H16.4	尺度 1:2		製品名 トラッピー
設計 白須賀	照査 柳原	図面名 SP-250 承認図	
製図 岸本	検図 柳原	図番 SHT00124	
株式会社			