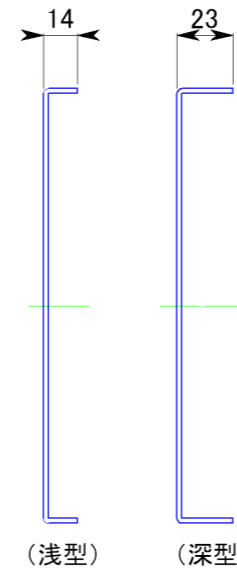
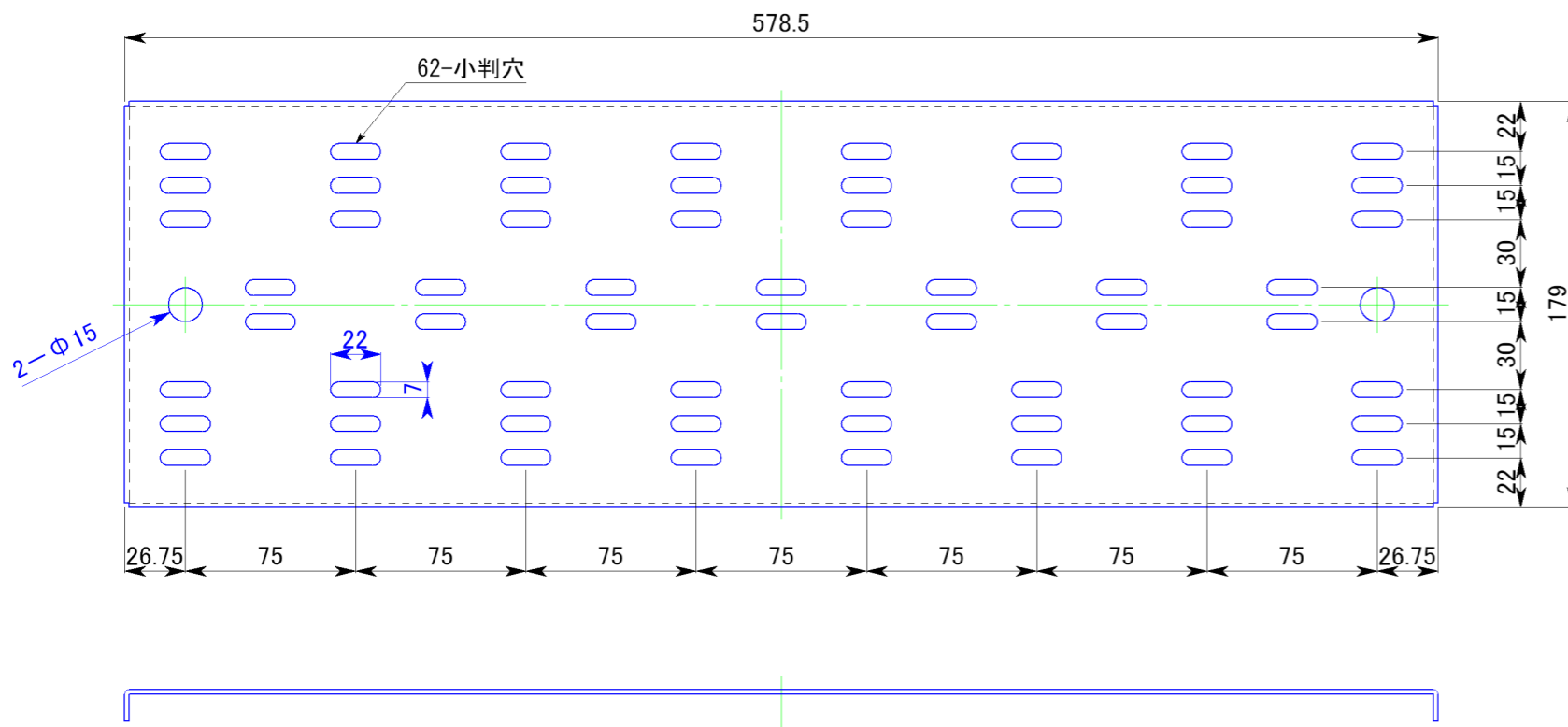
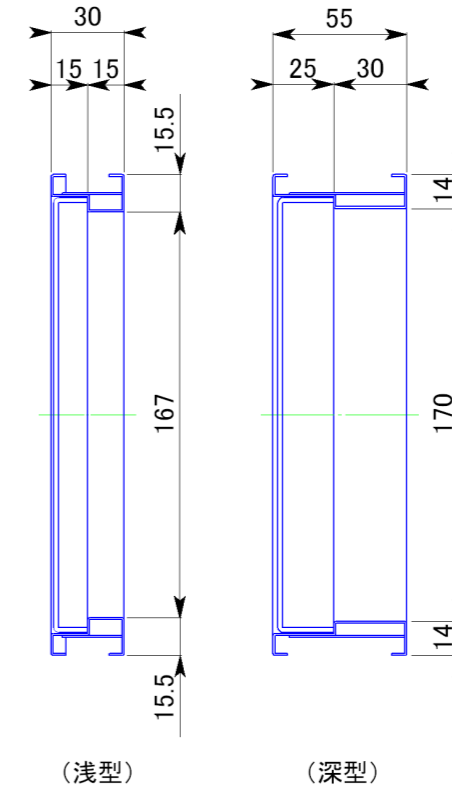
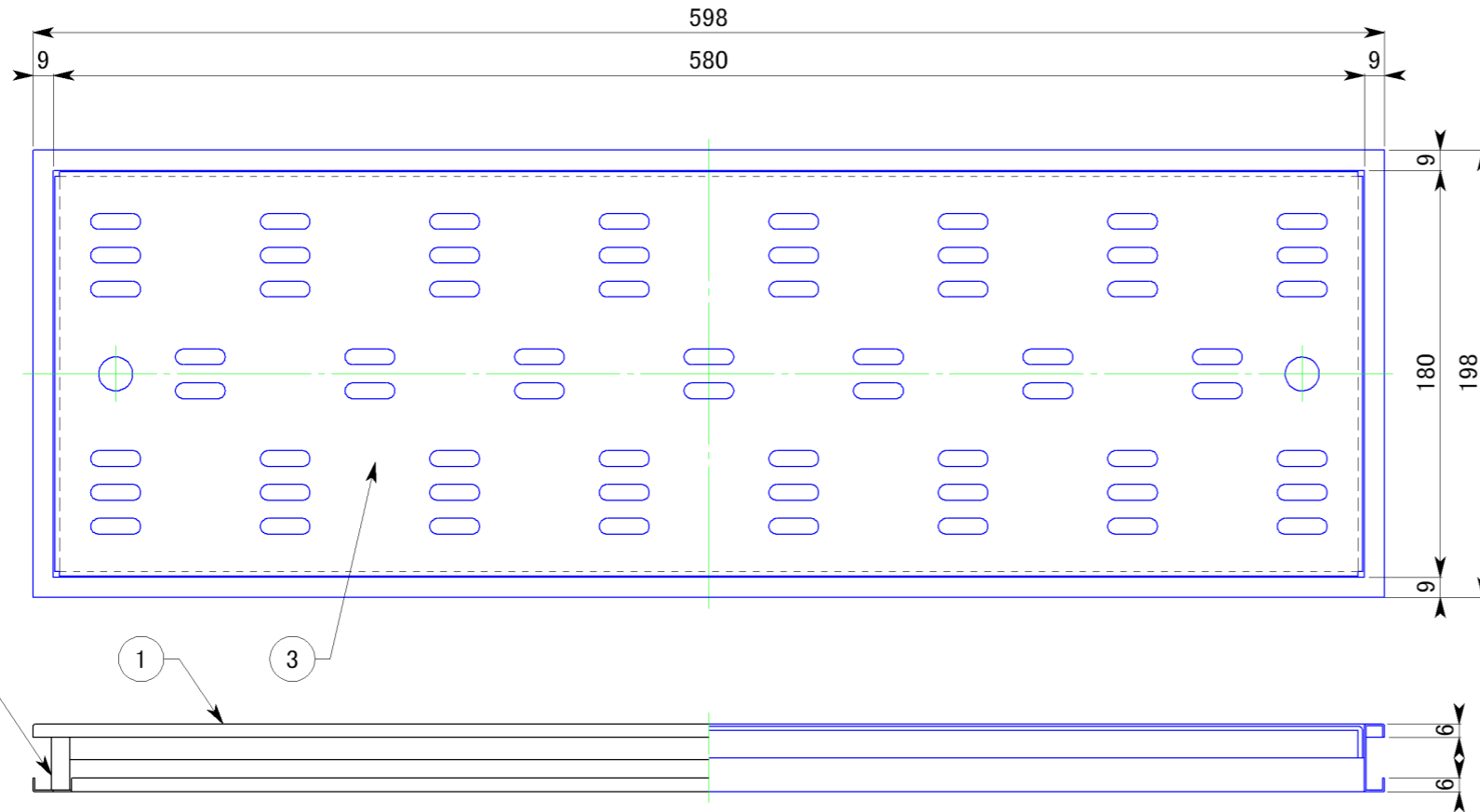


副番	改訂日	改訂内容	改訂者	検認者
△				
△				



3	蓋(目皿)	SUS304 2.0t	1	
2	耳	SUS304 0.8t	2	
1	本体	SUS304 0.8t	2	
品番	品名	材質	数量	備考

日付	尺度		製品名	
H09.07	1:3		ハイとーる(浅型・深型)	
設計	白須賀	照査	柳原	図面名
製図	白須賀	検図	柳原	FM20-60(D)
株式会社				図番
				SHF00039