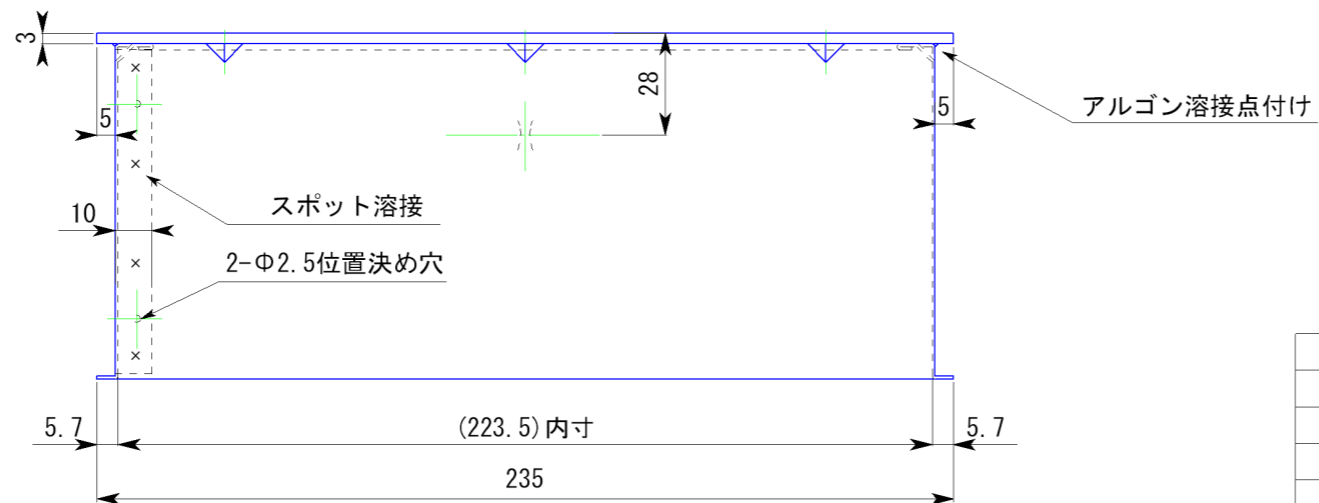
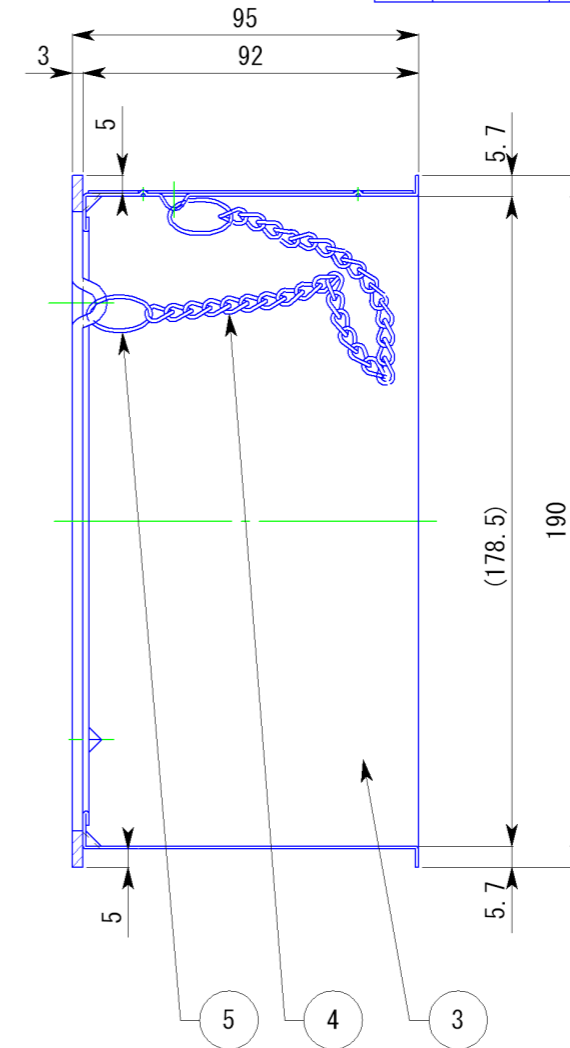
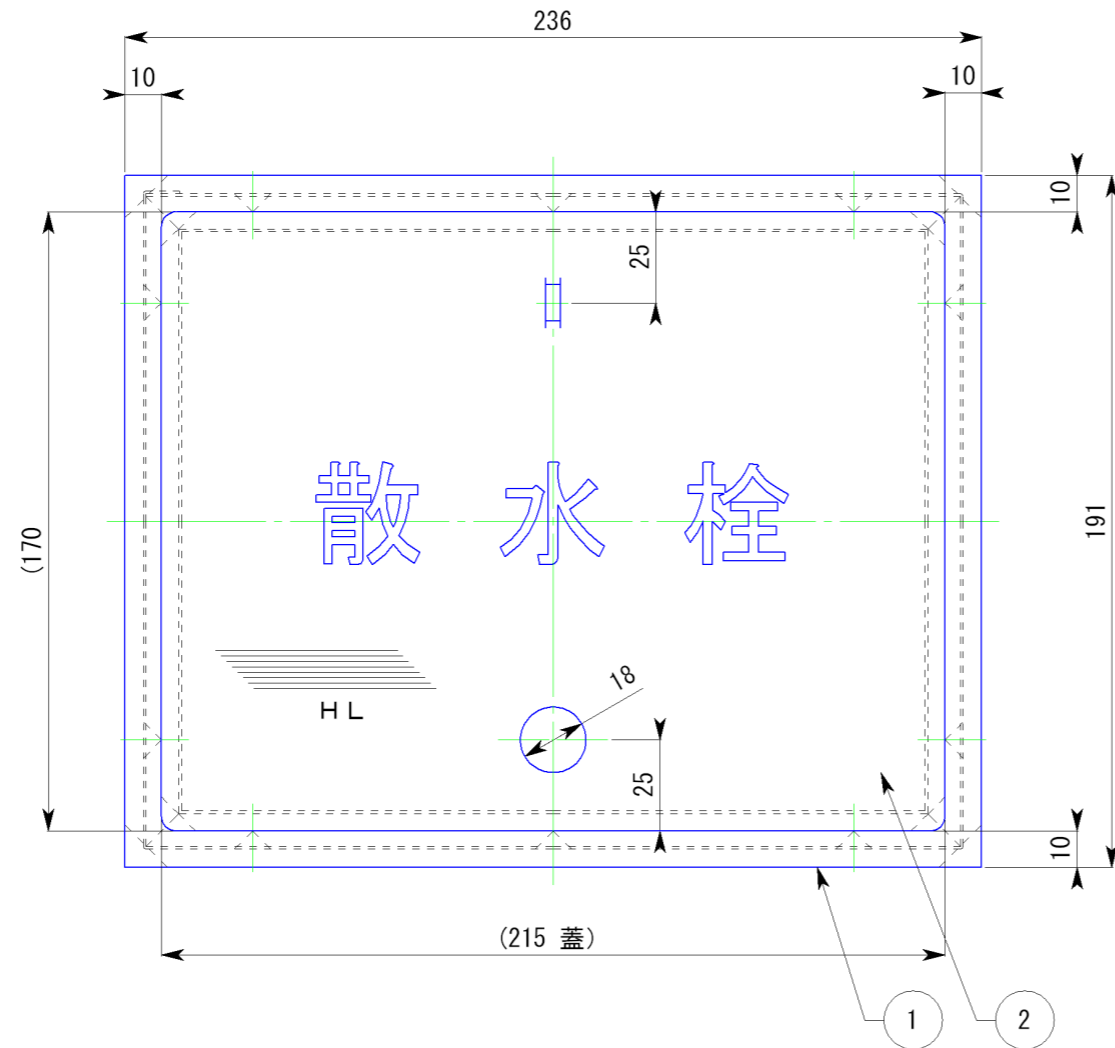


副番	改訂日	改訂内容	改訂者	検認者
△				
△				



5	リング	SUS304	2	
4	クサリ	SUS304	1	
3	本体	SUS304 0.7 t 2B	1	
2	蓋	SUS304 3.0 t HL	1	
1	枠	SUS304 3.0 t HL	1	
品番	品名	材質	数量	備考

日付 H10.7	尺度 1:2		製品名 散水栓ボックス
設計 白須賀	照査 園原	図面名 SB24-09 承認図	
製図 岸本	検図 園原	図番 SBW00032	
株式会社			