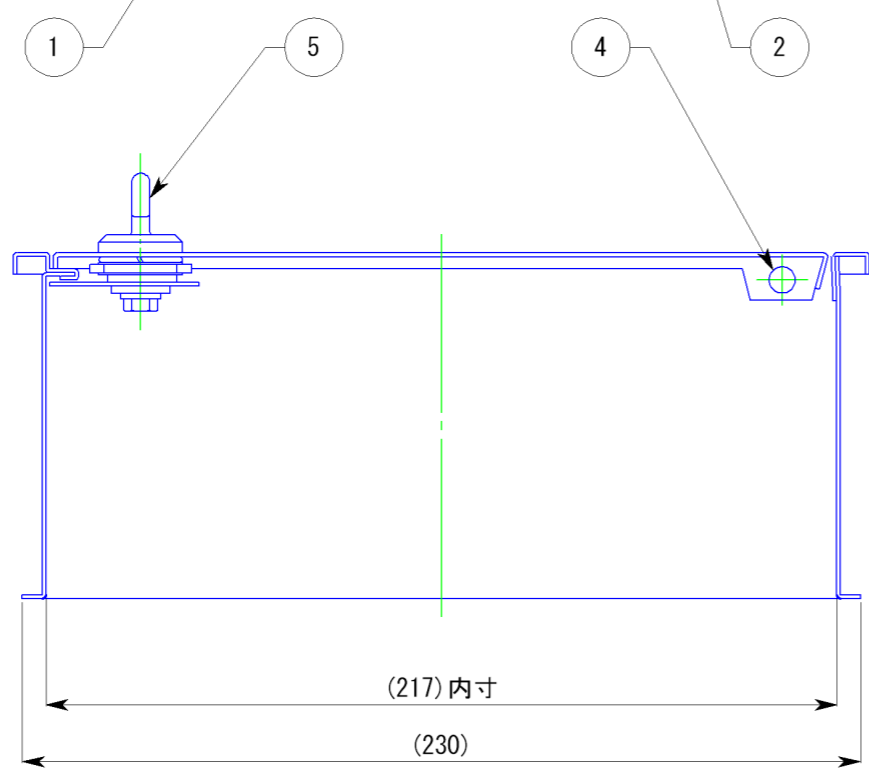
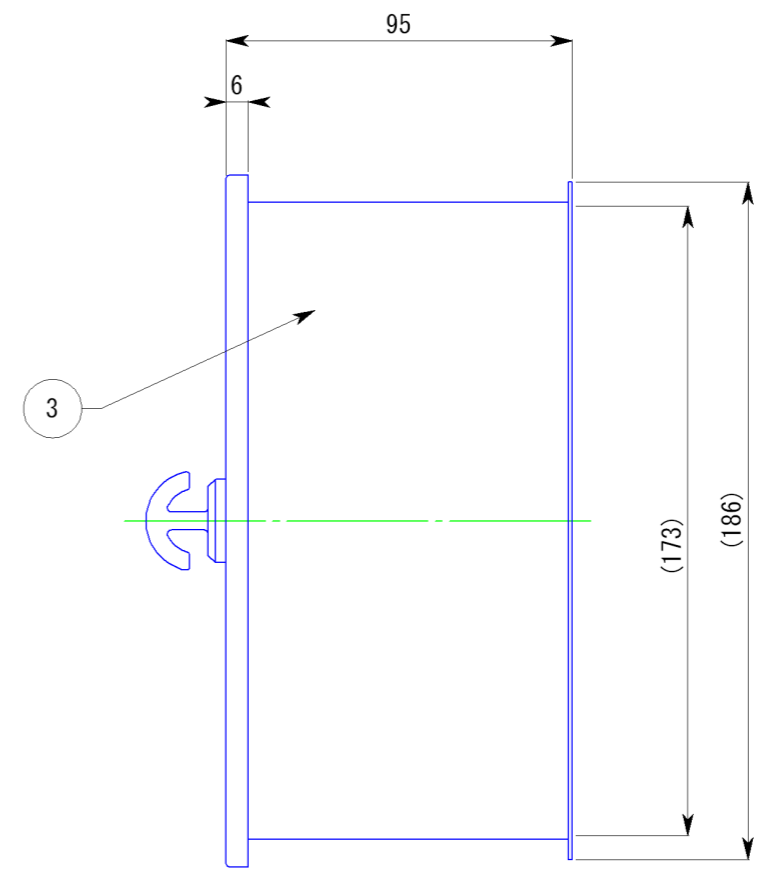
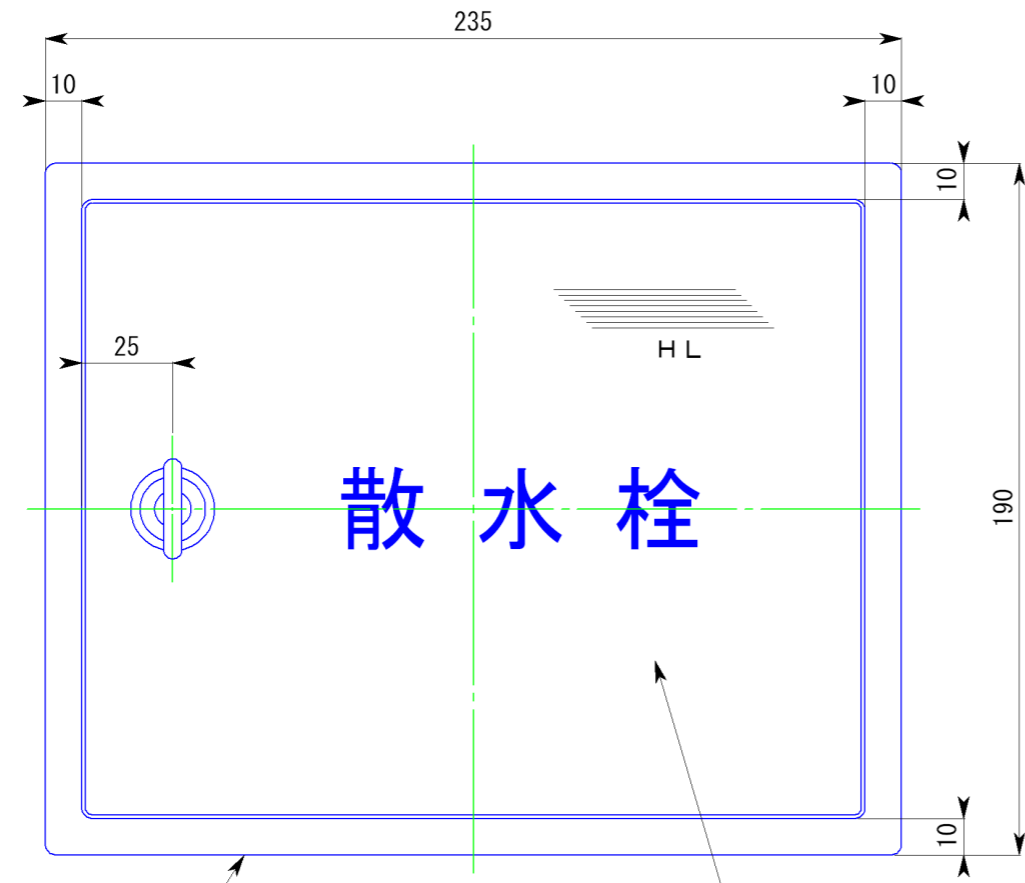


△	改訂日	改訂内容
△	H16.7.8	扉受け軸 φ7→φ6に変更
△		



△	5	イカリ型つまみ	タキゲンA-20-5	1
	4	扉受け軸	SUS304 <del>φ7</del> φ6	1
	3	本体	SUS304 0.7t 2B	1
	2	蓋	SUS304 1.0t HL	1
	1	枠	SUS304 1.0t HL	1
図番	品名		材質	数量
日付	材質	板厚	検印	型番
H16.4				SB25-15
設計	白須賀	尺度		品名
製図	岸本	1:2		散水栓ボックス
株式会社 <b>サマキ</b>				図番
				壁用 いかり型つまみ式