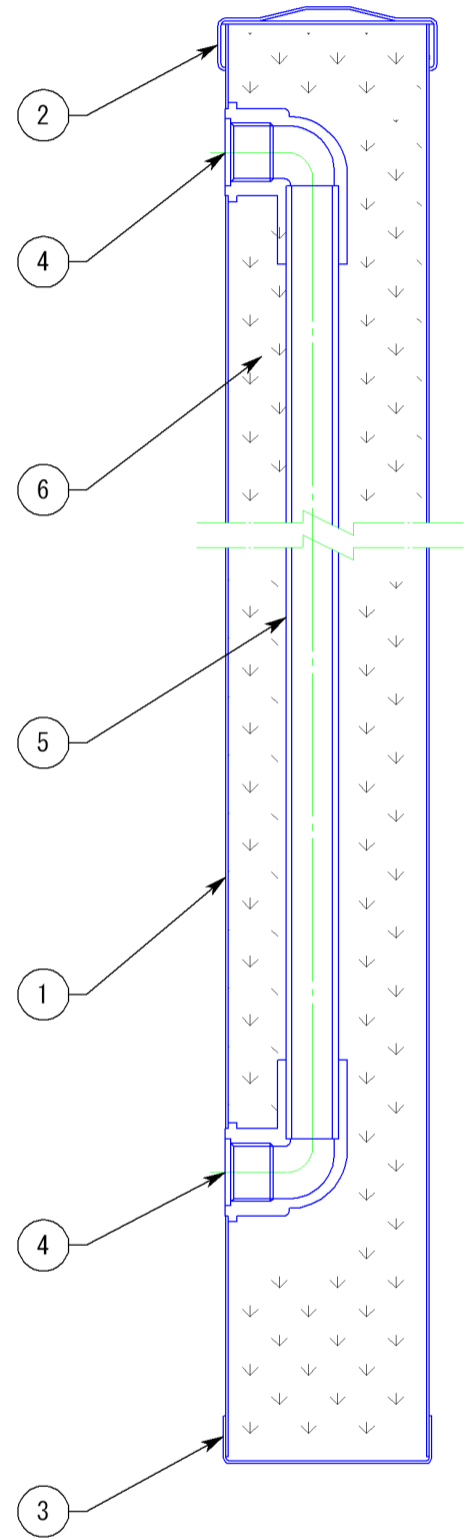
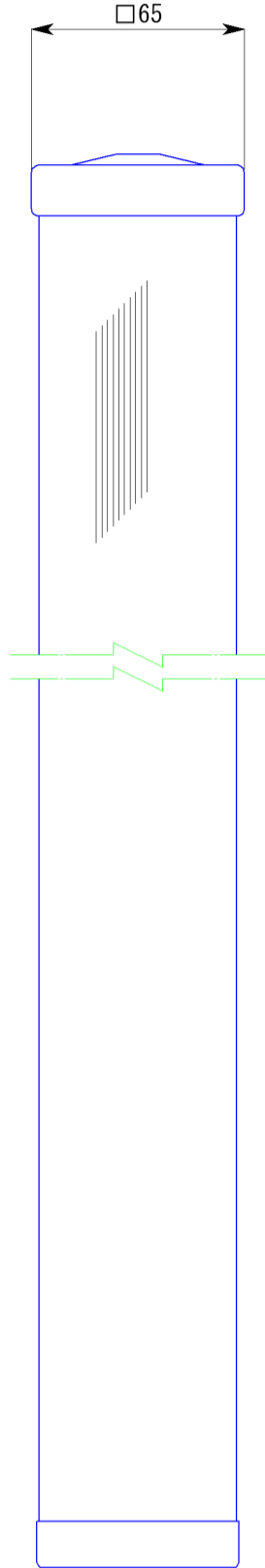
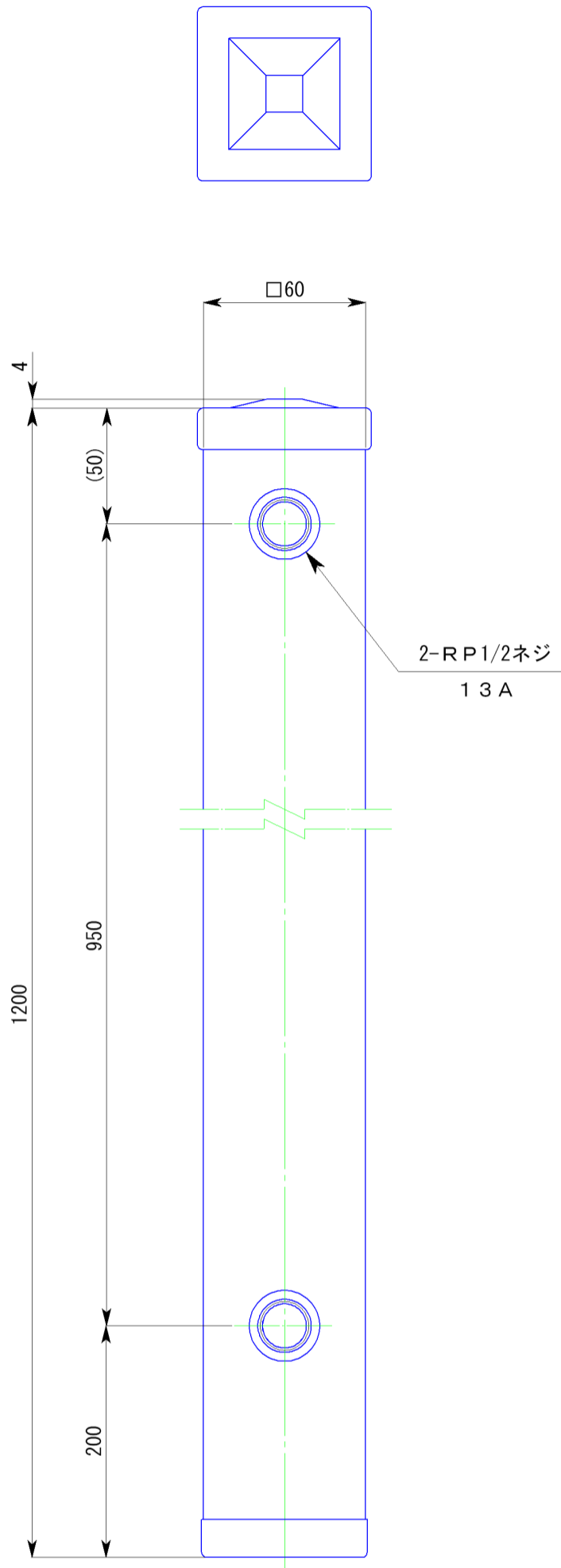


副番	改訂日	改訂内容	改訂者	検認者
△				
△				



6	断熱材	硬質発砲ウレタンフォーム	1	
5	給水パイプ	HI VPパイプ	1	
4	給水口	金属インサート HIエルボ	2	
3	下キャップ	SUS304 HL 0.8t	1	
2	上キャップ	SUS304 HL 0.8t	1	
1	本体	SUS304 HL 0.8t	1	
品番	品名	材質	数量	備考
日付	尺度		製品名	
H16.4	略尺		水栓柱	
設計	白須賀	照査	園原	図面名
製図	岸本	検図	園原	WP6-120H 承認図
株式会社				図番
				SBP00024