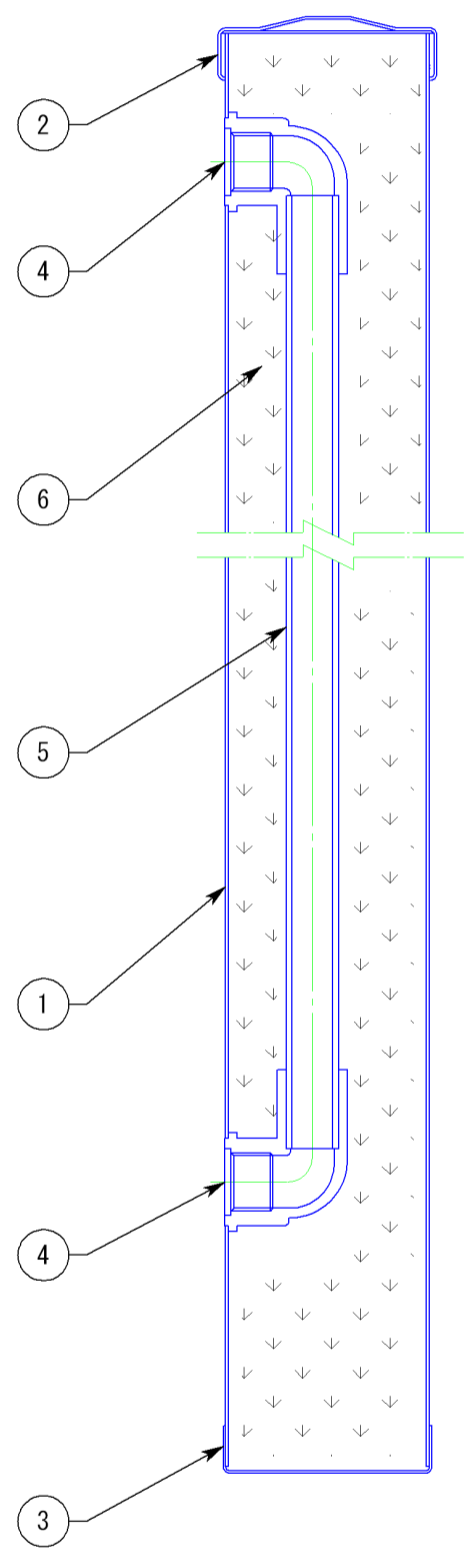
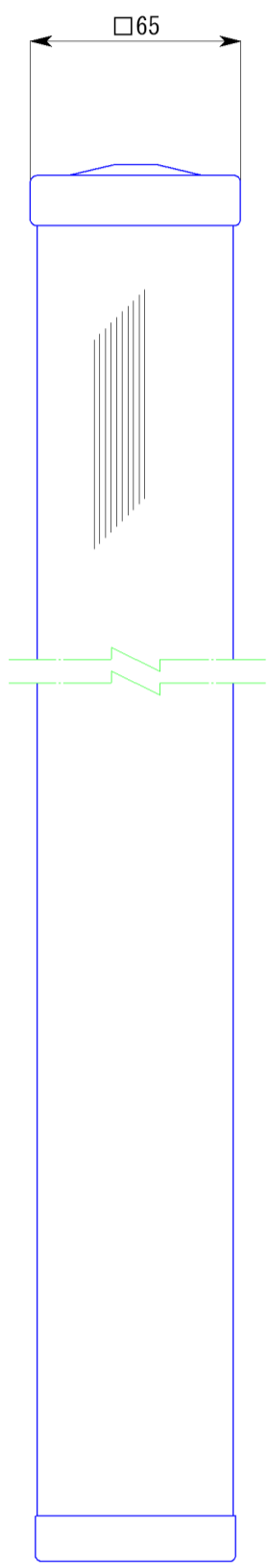
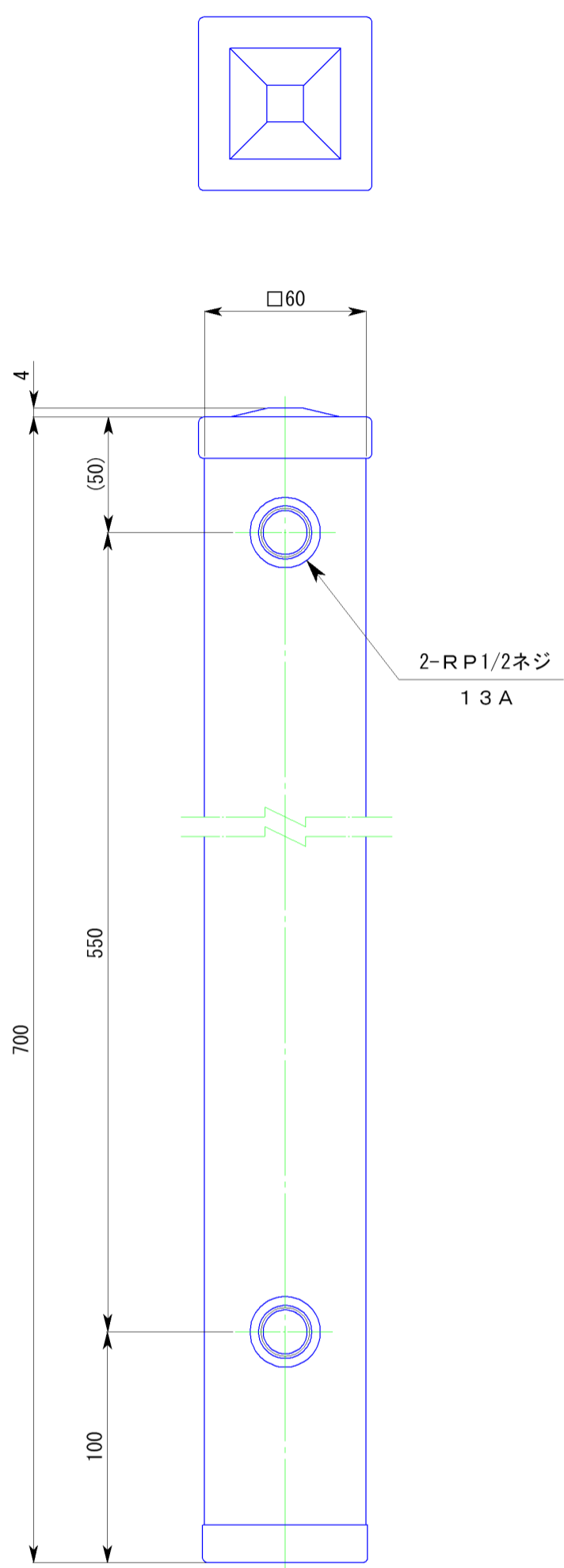


| 副番 | 改訂日 | 改訂内容 | 改訂者 | 検認者 |
|----|-----|------|-----|-----|
| △ | | | | |
| △ | | | | |



| 6 | 断熱材 | 硬質発砲ウレタンフォーム | 1 | |
|----|-------|----------------|----|----|
| 5 | 給水パイプ | HI VPパイプ | 1 | |
| 4 | 給水口 | 金属インサート HIエルボ | 2 | |
| 3 | 下キャップ | SUS304 HL 0.8t | 1 | |
| 2 | 上キャップ | SUS304 HL 0.8t | 1 | |
| 1 | 本体 | SUS304 HL 0.8t | 1 | |
| 品番 | 品名 | 材質 | 数量 | 備考 |

| | | | |
|-------|----|--|-------------|
| 日付 | 尺度 | | 製品名 |
| H16.4 | 略尺 | | 水栓柱 |
| 設計 | 照査 | | 図面名 |
| 白須賀 | 園原 | | WP6-70H 承認図 |
| 製図 | 検図 | | 図番 |
| 岸本 | 園原 | | SBP00022 |
| 株式会社 | | | |