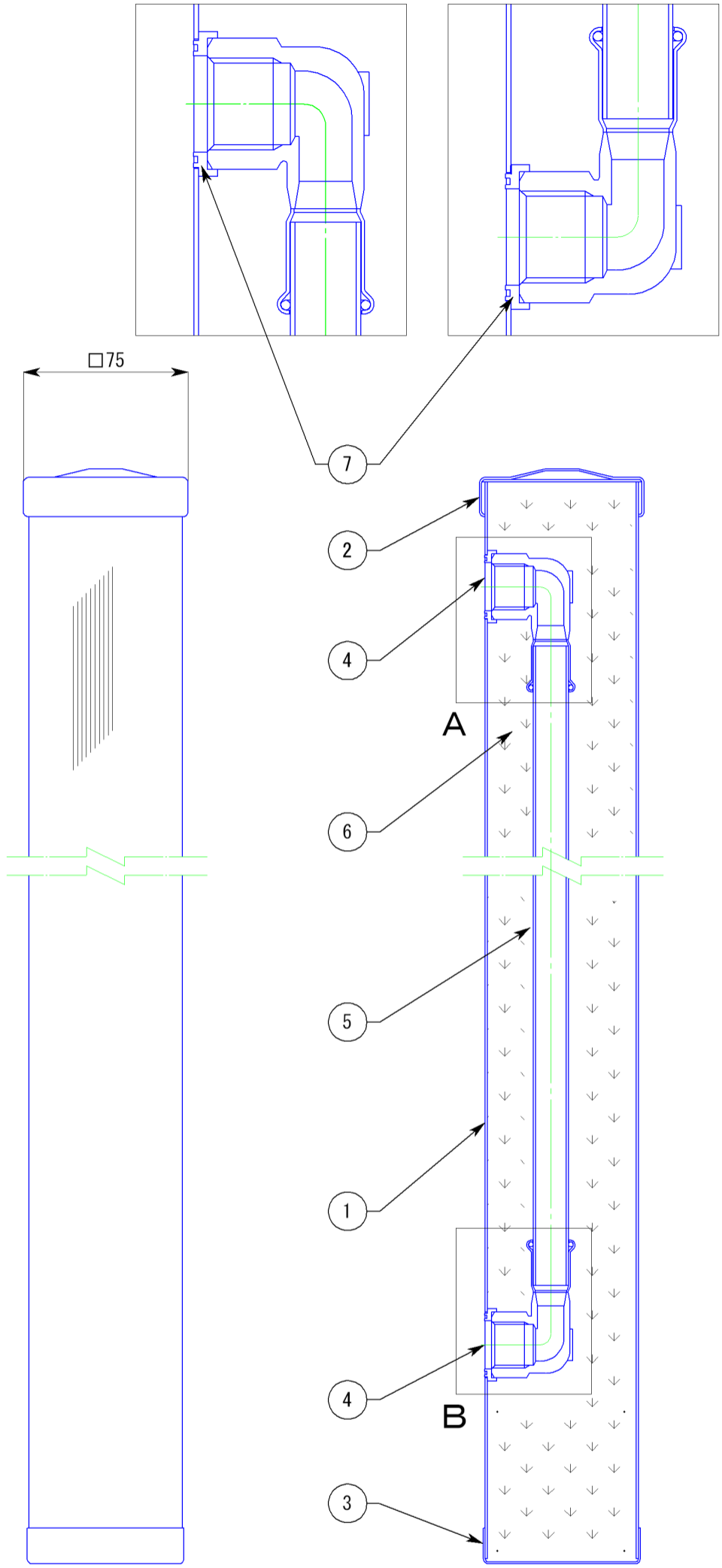
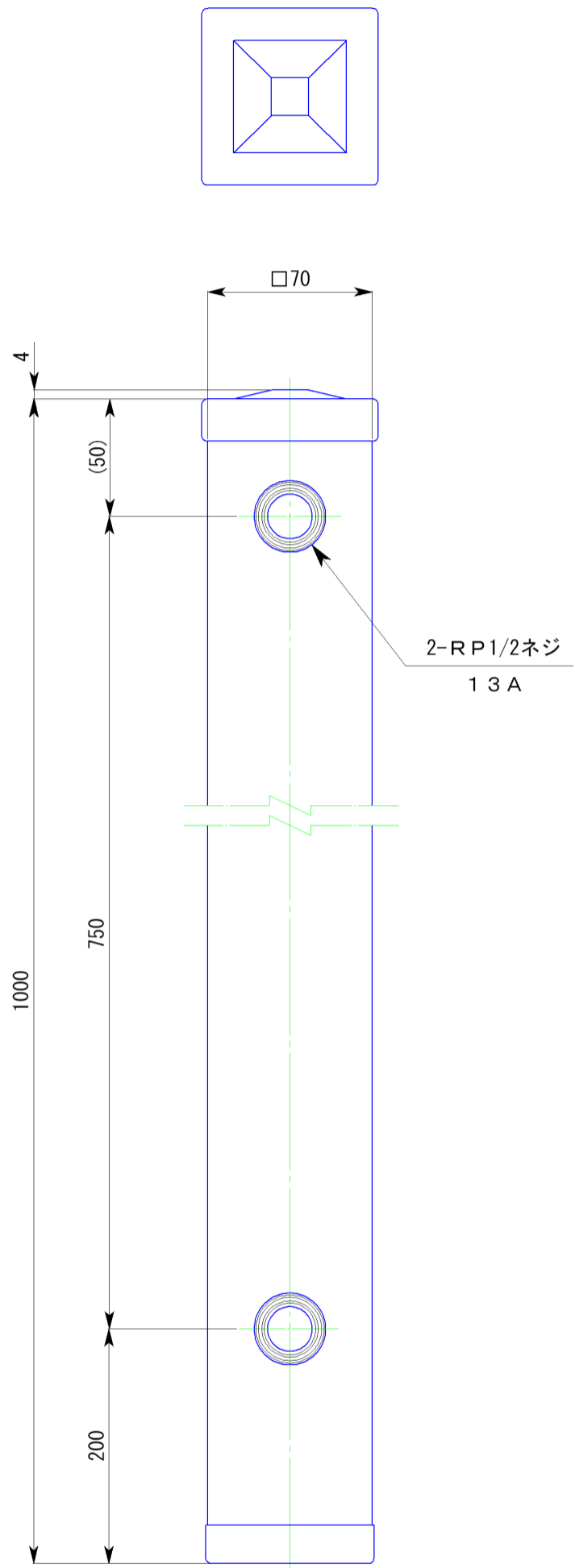


副番	改訂日	改訂内容	改訂者	検認者
①	H18.3.18	部品追加・変更	湊	園原
②	H19.3.13	本体板厚変更 1.0t⇒0.8t	湊	園原

A・B部拡大図



注意事項

* この水栓柱は、お湯を通水することが可能ですが、安全にご使用していただく為に通水温度を80℃以内にして下さい。又、人体に直接触れる可能性のある場所では通水温度を60℃以内にてご使用下さい。

① 変更内容：給水口を砲金エルボからSUSエルボに変更。変更に伴い継手アダプターを追加。

7	① 継手アダプター	ポリエチレン	2	
6	断熱材	硬質発砲ウレタンフォーム	1	
5	給水パイプ	ステンレス管	1	
4	① 給水口	SUSエルボ	2	
3	下キャップ	SUS304 HL 0.8t	1	
2	上キャップ	SUS304 HL 0.8t	1	
1	② 本体	SUS304 HL 0.8t	1	
品番	品名	材質	数量	備考

日付	尺度		製品名
H16.4	略尺		水栓柱
設計	白須賀	照査	園原
製図	岸本	検図	園原
株式会社			図面名
			WP7-100S 承認図
			図番
			SBP00029