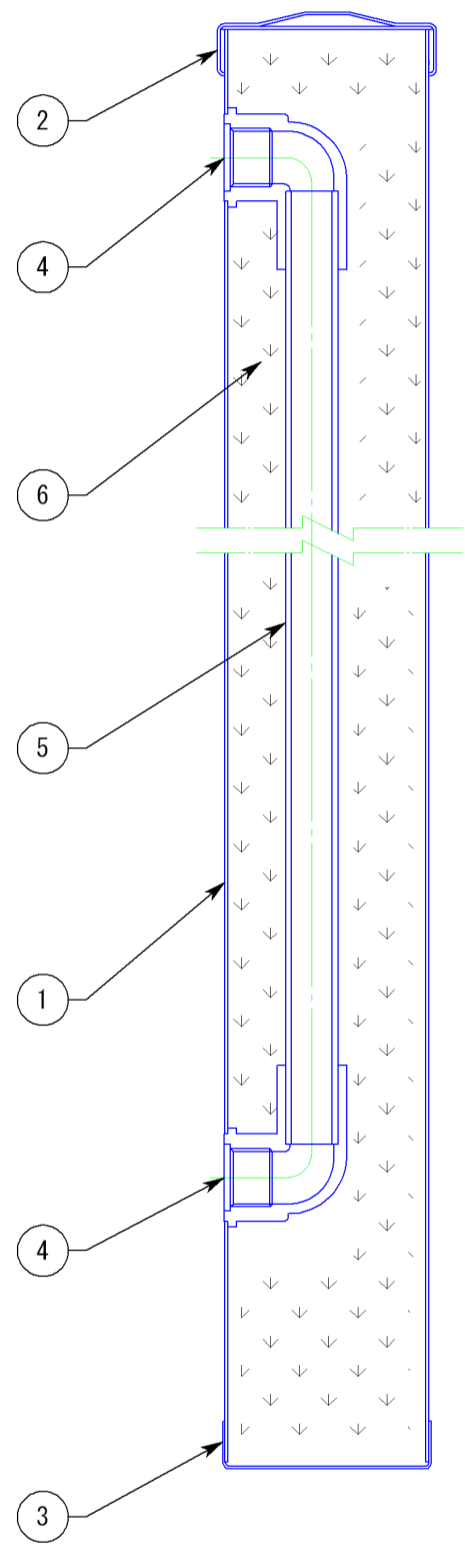
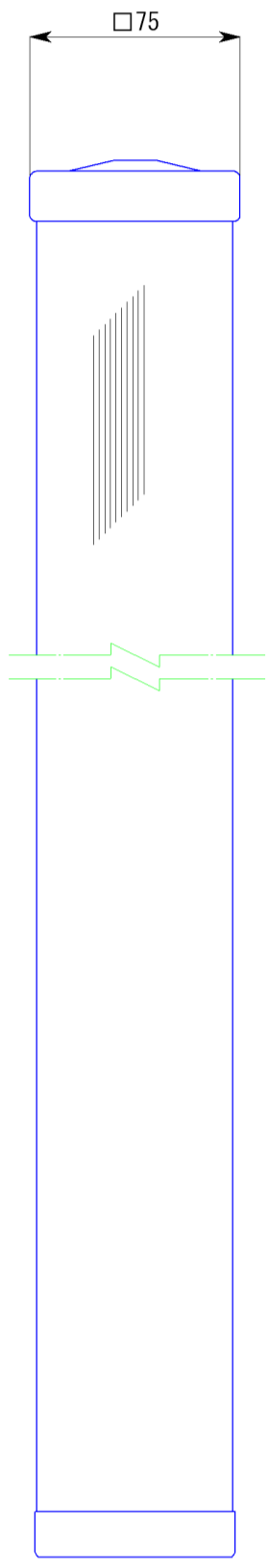
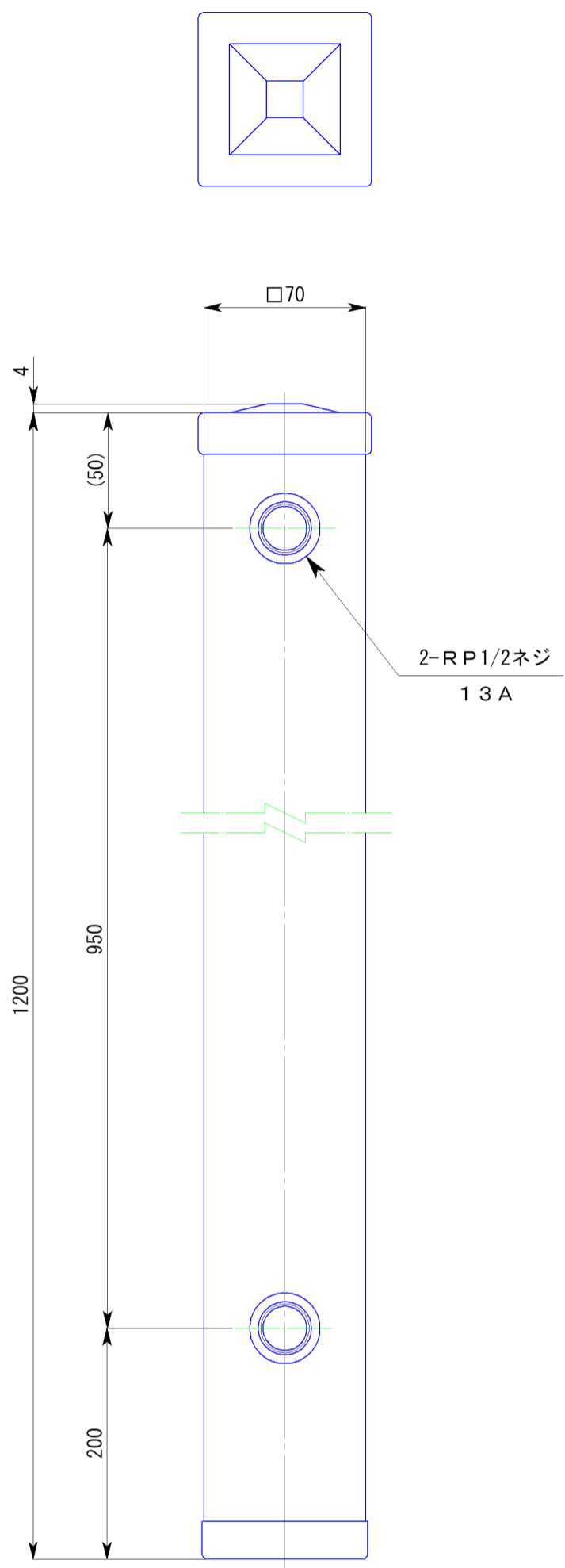


副番	改訂日	改訂内容	改訂者	検認者
△1	H19.3.13	本体板厚変更 1.0t ⇒ 0.8t	湊	園原
△				



6	断熱材	硬質発砲ウレタンフォーム	1	
5	給水パイプ	HI VPパイプ	1	
4	給水口	金属インサート HIエルボ	2	
3	下キャップ	SUS304 HL 0.8t	1	
2	上キャップ	SUS304 HL 0.8t	1	
1	△1 本体	SUS304 HL 0.8t	1	
品番	品名	材質	数量	備考
日付	尺度	☉	製品名	
H16.4	略尺		水栓柱	
設計	白須賀	照査	園原	
製図	岸本	検図	園原	
株式会社			図面名	WP7-120H 承認図
株式会社			図番	SBP00027