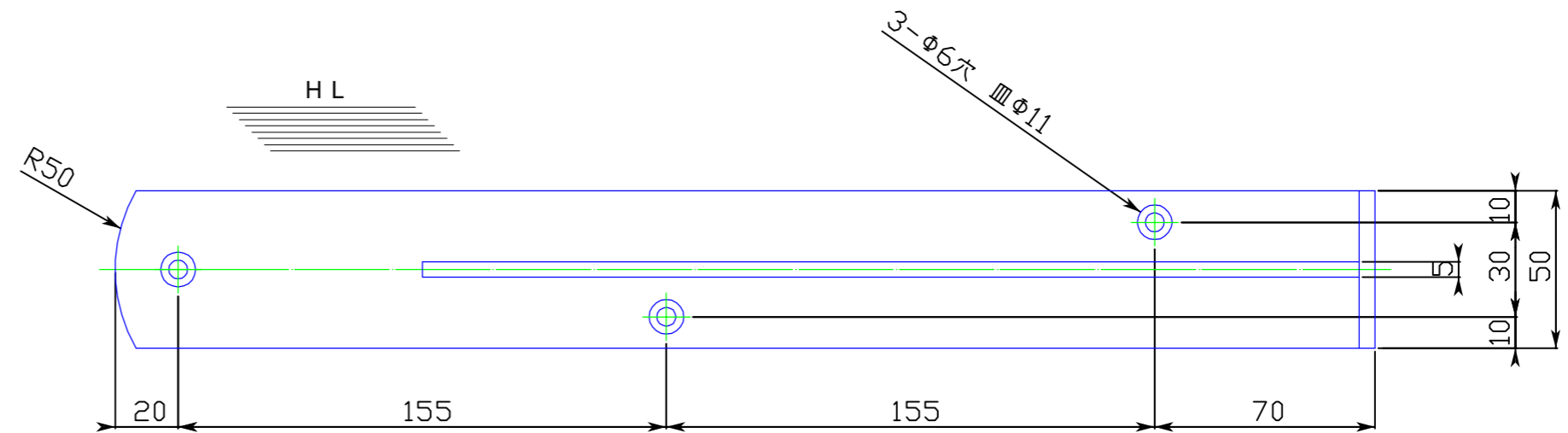
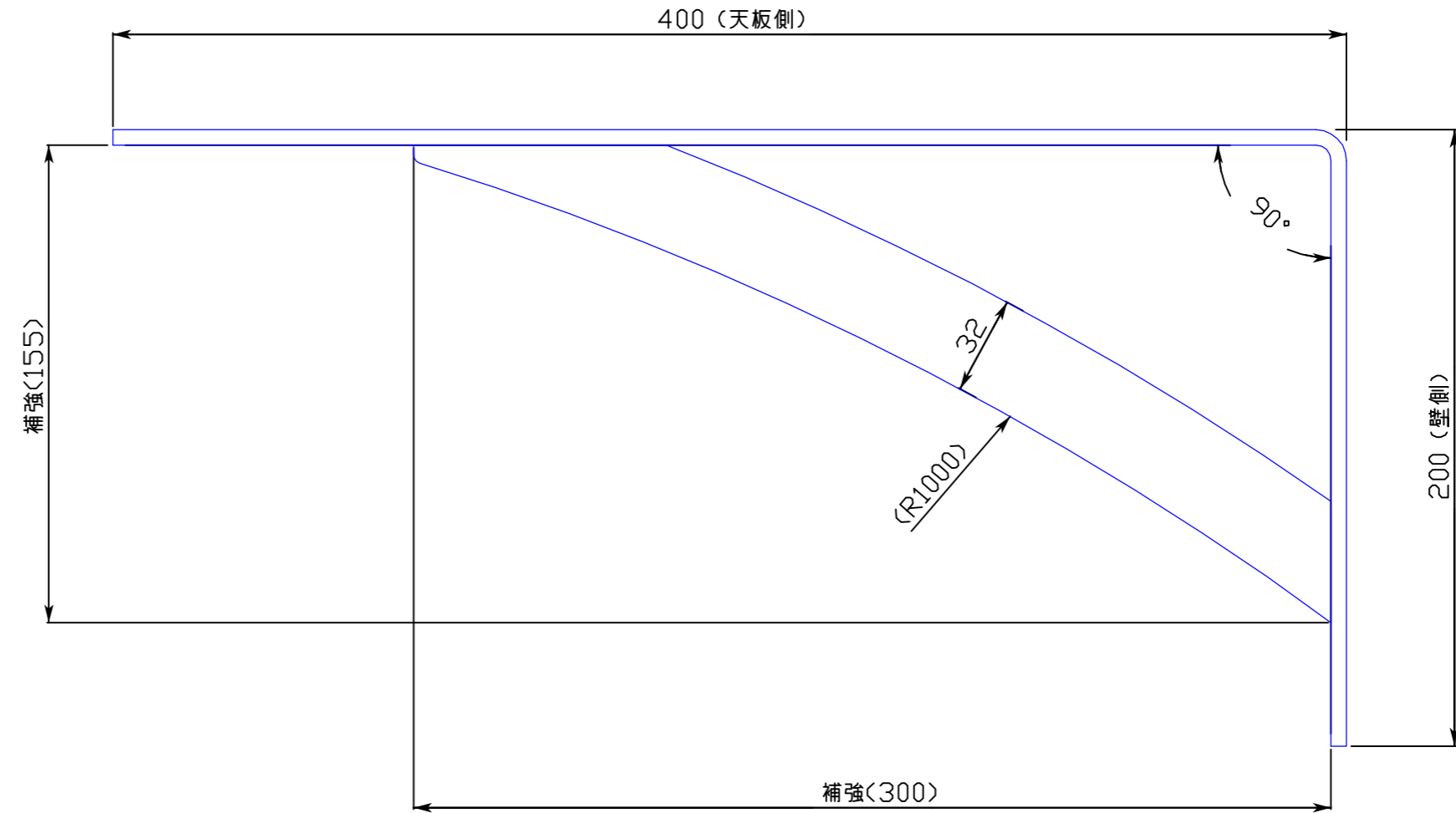
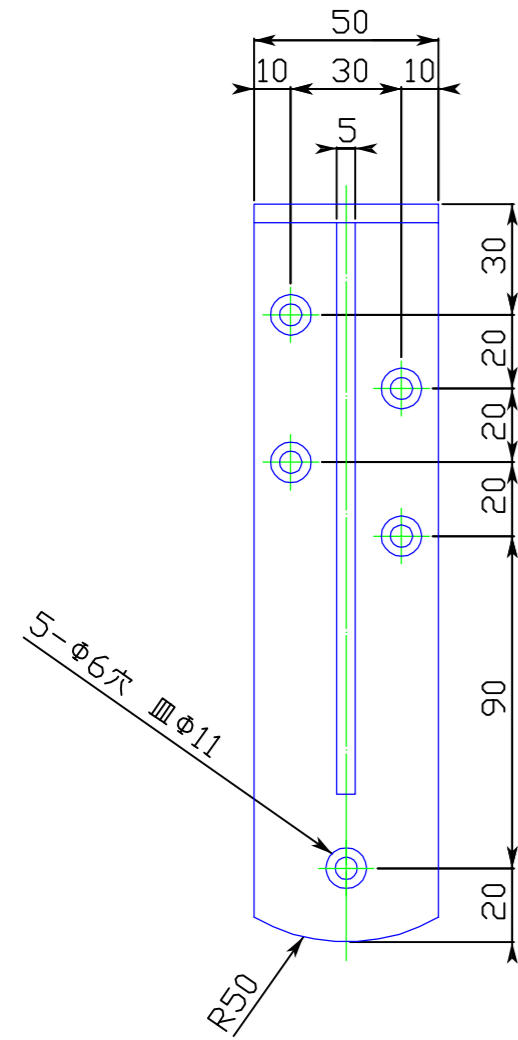


△	改訂日	改訂内容
△	H25.03	杉仕様変更(木杉 皿タビソネジ)



表面処理：電解研磨仕上げ  
 取付ビス：壁側 SUS 皿タビソネジ 5x45 △  
 天板側 SUS 皿タビソネジ 5x16 △

日付	材質	板厚	検印	型番
H14.5	SUS304 HL	5.0t		LS-735 △
設計	岸本	尺度		品名
製図	岸本	1:2		カウンターブラケット
株式会社 伊又キ				図番