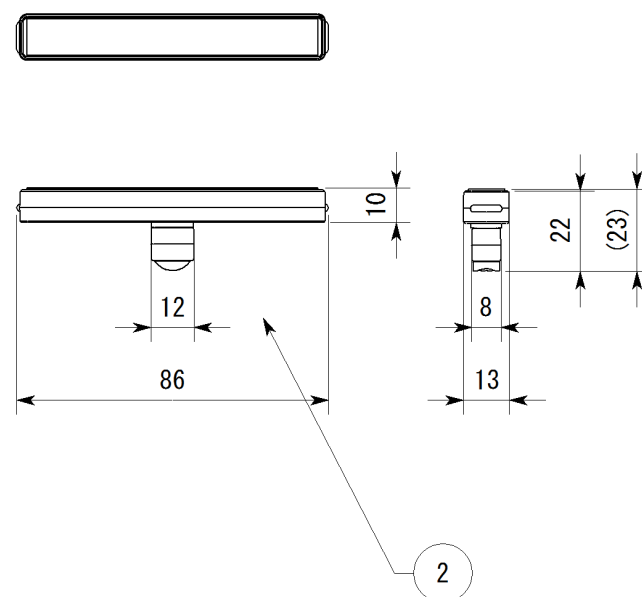
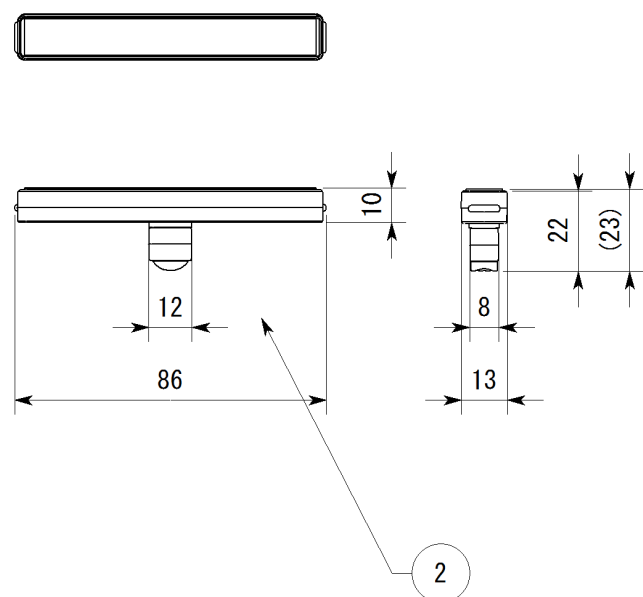
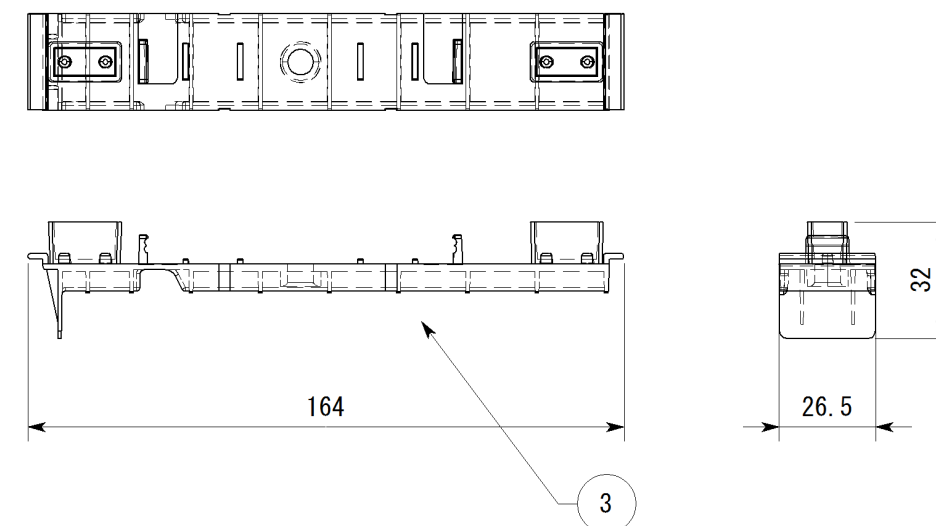
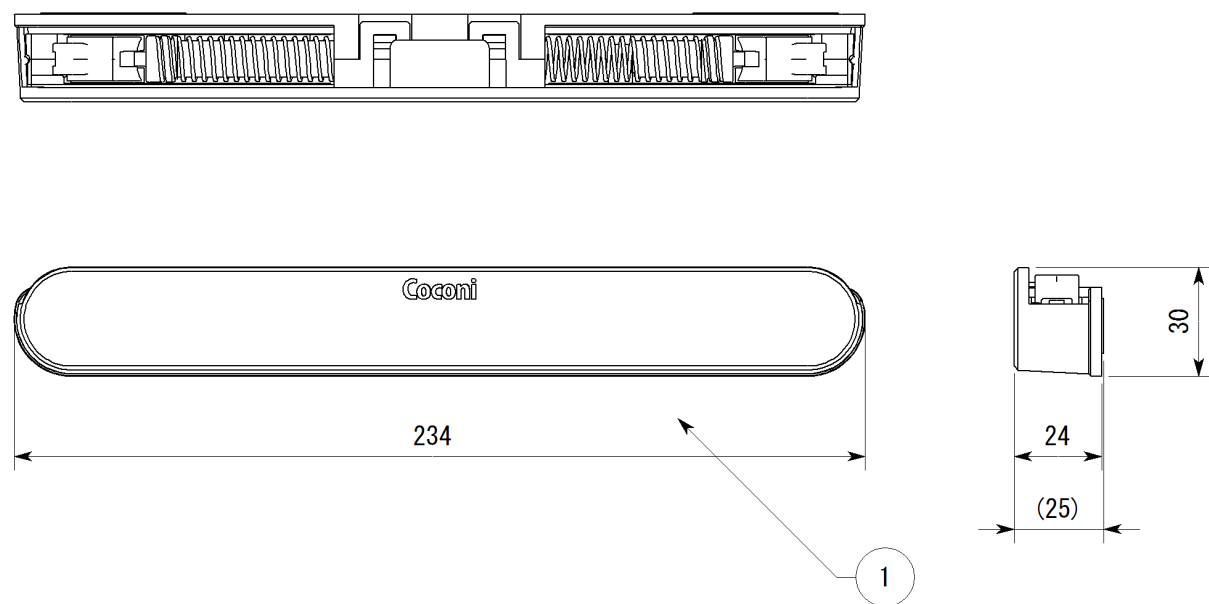


副番	改訂日	改訂内容	改訂者	検認者
△	H**.**.**	*****	**	
△				



注) 製品カラー

- WH オフホワイト
- SB セピアブラウン
- DB ディープブラウン

品番	品名	材質	数量	備考
③	取付け工具	ABS樹脂	1	WH・SB・DB
②	ストッパーユニット	ABS樹脂	2	WH・SB・DB
①	本体ユニット	ABS樹脂	1	WH・SB・DB

日付	尺 度		製品名	ドア音ケア
R01.11	1:2		図面名	SC-100
設計	***	照査	***	図 番
製図	***	検図	***	
株式会社			図 番	SFZ00055