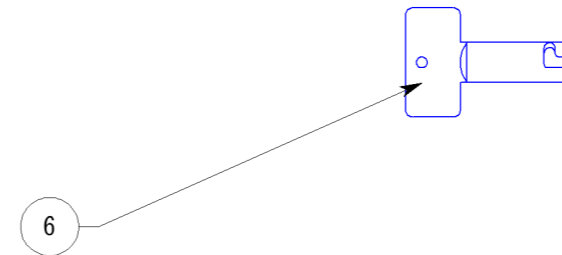
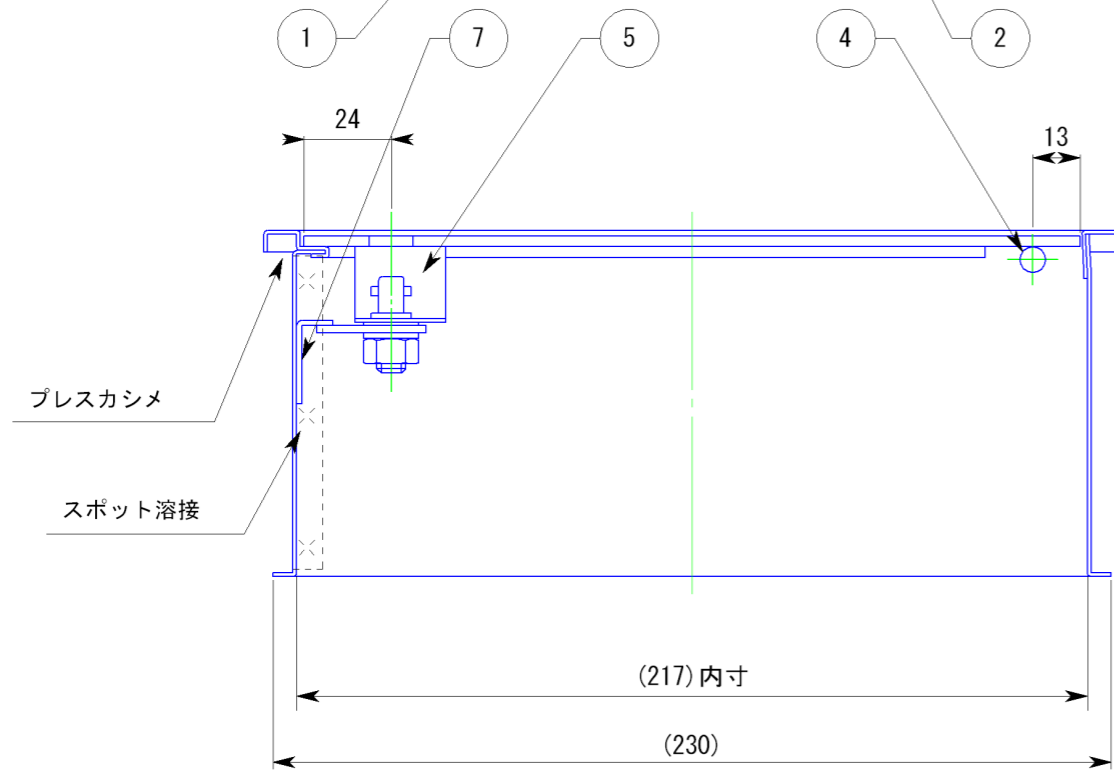
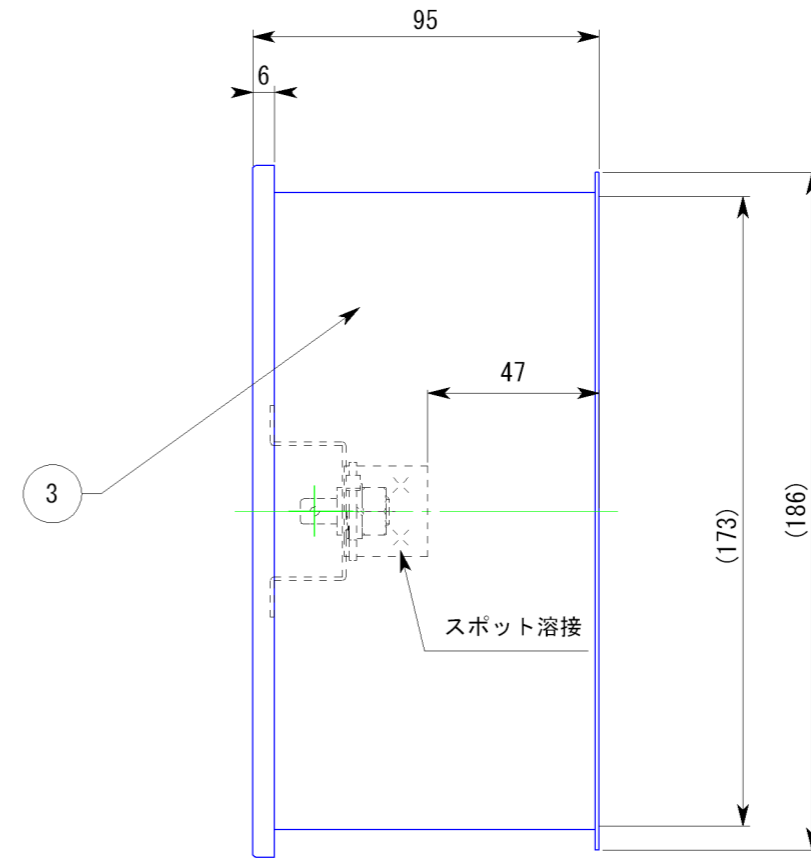
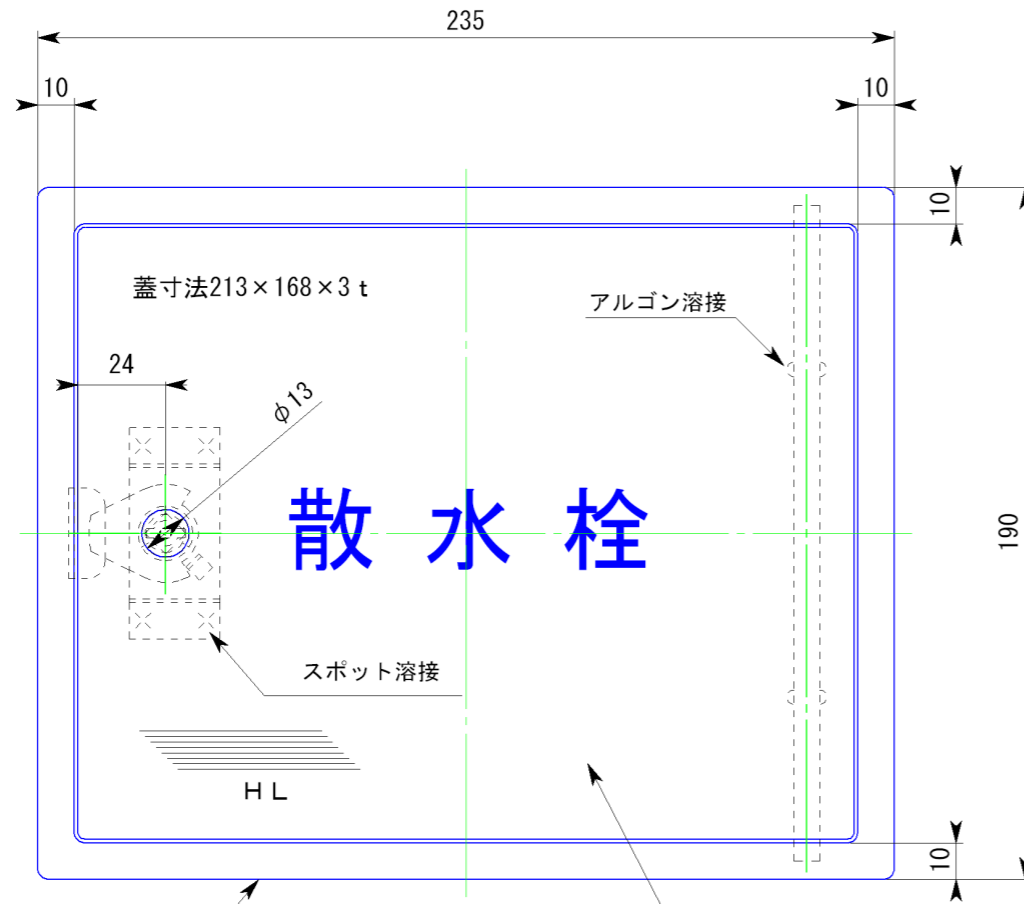
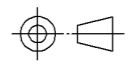
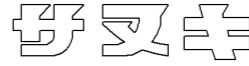


副番	改訂日	改訂内容	改訂者	検認者
△	H16.7.8	扉受け軸 φ7→φ6に変更	岸本	
△				



7	当り	SUS304 1.5 t	1	
6	鍵	真鍮(クロームメッキ)	1	
5	鍵ユニット	SUS304/真鍮(クロームメッキ)	1	
△ 4	扉受け軸	SUS304 φ7 φ6	1	
3	本体	SUS304 0.7 t 2B	1	
2	蓋	SUS304 3.0 t HL	1	
1	枠	SUS304 1.0 t HL	1	
品番	品名	材質	数量	備考

日付	尺度		製品名
H9.3	1:2		散水栓ボックス
設計	白須賀	照査	園原
製図	岸本	検図	園原
株式会社			図面名
			SB24-12 承認図
			図番
			SBW00035